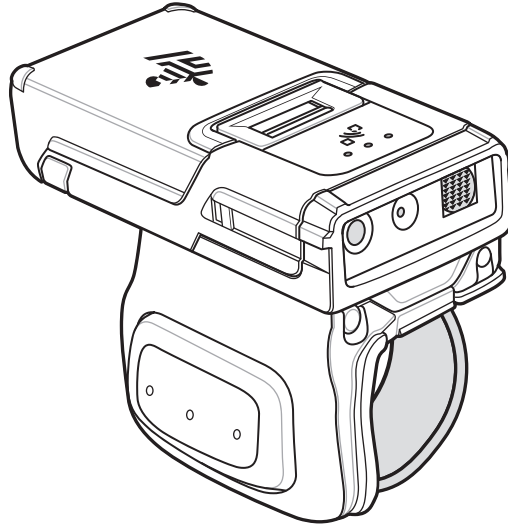


# RS5100

## Halkalı Tarayıcı



## Hızlı Başlangıç Kılavuzu



**ZEBRA**

## Telif Hakkı

ZEBRA ve stil verilmiş Zebra kafası, Zebra Technologies Corporation şirketinin ticari markalarıdır ve dünya genelinde birçok bölgede kayıtlıdır. Diğer tüm ticari markalar, ilgili sahiplerinin mülkiyetindedir. ©2019 Zebra Technologies Corporation ve/veya iştirakleri. Tüm hakları saklıdır.

TELİF HAKLARI VE TİCARİ MARKALAR: Telif hakkı ve ticari marka bilgilerinin tamamı için [www.zebra.com/copyright](http://www.zebra.com/copyright) adresini ziyaret edin.

GARANTİ: Garanti bilgilerinin tamamı için [www.zebra.com/warranty](http://www.zebra.com/warranty) adresini ziyaret edin.

SON KULLANICI LİSANS SÖZLEŞMESİ: Son Kullanıcı Lisans Sözleşmesi (EULA) bilgilerinin tamamı için [www.zebra.com/eula](http://www.zebra.com/eula) adresini ziyaret edin.

## Kullanım Koşulları

- Mülkiyet Bildirimi

Bu kılavuz, Zebra Technologies Corporation ve bağlı kuruluşlarının ("Zebra Technologies") mülkiyet bilgilerini içerir. Kılavuzun münferit amacı, işbu belgeyle tanımlanan ekipmanı kullanan ve ekipmanın bakımını yapan taraflara bilgi sunmaktır. Bu mülkiyet bilgileri, Zebra Technologies'in açık ve yazılı izni olmadan başka bir amaçla kullanılamaz, kopyalanamaz veya başka taraflara ifşa edilemez.

- Ürün Geliştirmeleri

Ürünlerin sürekli olarak geliştirilmesi, Zebra Technologies'in ilkelerinden biridir. Tüm teknik özellikler ve tasarımlar önceden bildirimde bulunulmaksızın değiştirilebilir.

- Sorumluluk Reddi

Zebra Technologies, yayınladığı Mühendislik teknik özellik belgelerinin ve kılavuzların doğru olmasını sağlamak için gerekli adımları atmaktadır. Ancak zaman zaman hatalar meydana gelebilir. Zebra Technologies, bu tür hataları düzeltme hakkını saklı tutar ve bunlardan kaynaklanan sorumlulukları reddeder.

- Sorumluluğun Sınırlandırılması

Zebra Technologies veya birlikte verilen diğer ürünlerin (donanım ve yazılım dahil) tasarımında, üretiminde ve teslim edilmesinde yer alan herhangi bir taraf, her ne koşul altında olursa olsun bu ürünün kullanımından kaynaklanan ya da kullanımı veya yanlış kullanımı sonucu meydana gelen hasarlardan (işletme karı kaybı, işin sekteye uğraması veya işletme bilgilerinin kaybedilmesi gibi dolaylı zararlar dahil ve bunlarla sınırlı olmamak koşuluyla) sorumlu değildir. Zebra Technologies'in bu potansiyel zararlar konusunda uyarılmış olması durumu değiştirmez. Bazı yargı bölgeleri, kazara veya sonuç olarak ortaya çıkan zararların hariç tutulmasına veya sınırlandırılmasına izin vermemektedir. Bu nedenle yukarıdaki sınırlandırma veya istisna sizin için geçerli olmayabilir.

## Garanti

Zebra donanım ürünü garanti bildirisinin tamamı için şu adresi ziyaret edin: [www.zebra.com/warranty](http://www.zebra.com/warranty).

## Servis Bilgileri

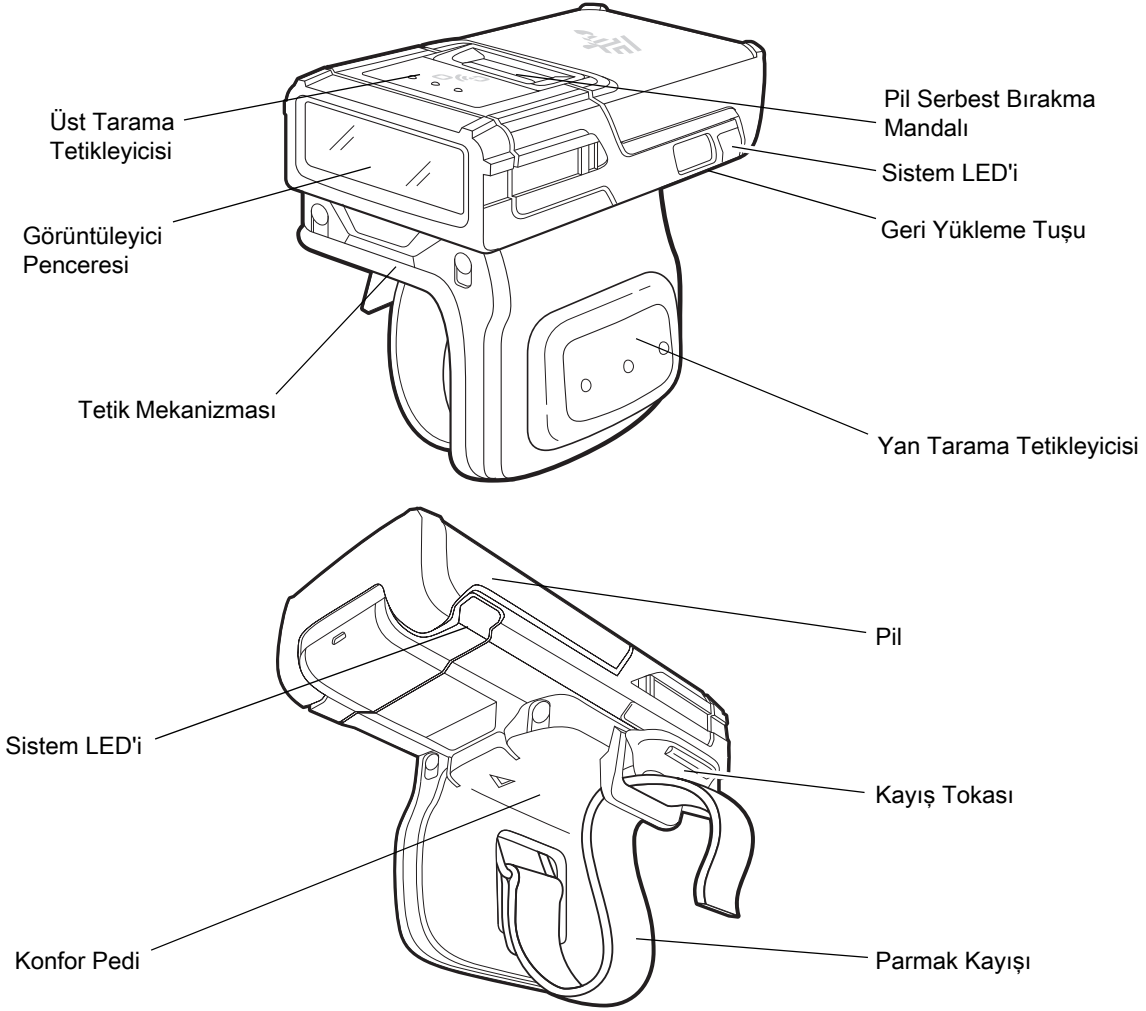
Birim, kullanılmaya başlanmadan önce tesisinizin ağında çalışacak ve uygulamalarınızı çalıştıracak şekilde yapılandırılmalıdır.

Ekipmanınızın kullanımıyla ilgili bir sorunla karşılaşırsanız kurumunuzun Teknik veya Sistem Desteği Birimi ile iletişim kurun. Ekipmanla ilgili sorunlar için destek birimi, [www.zebra.com/support](http://www.zebra.com/support) adresindeki Zebra Global Müşteri Destek Merkezi ile iletişime geçin.

Bu kılavuzun en son sürümünü şu adreste bulabilirsiniz: [www.zebra.com/support](http://www.zebra.com/support).

## Özellikler

Şekil 1 RS5100 Tek Tetiklemeli Yapılandırma Özellikleri

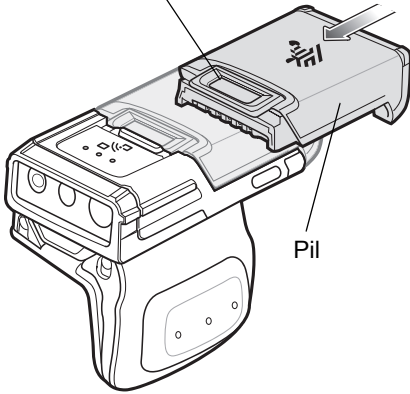


## Pili Takma

1. Pili RS5100'ün üst kısmına hizalayın ve pil bölmesine takın.

## Şekil 2 Pili Takma

Pil Serbest Bırakma Mandalı



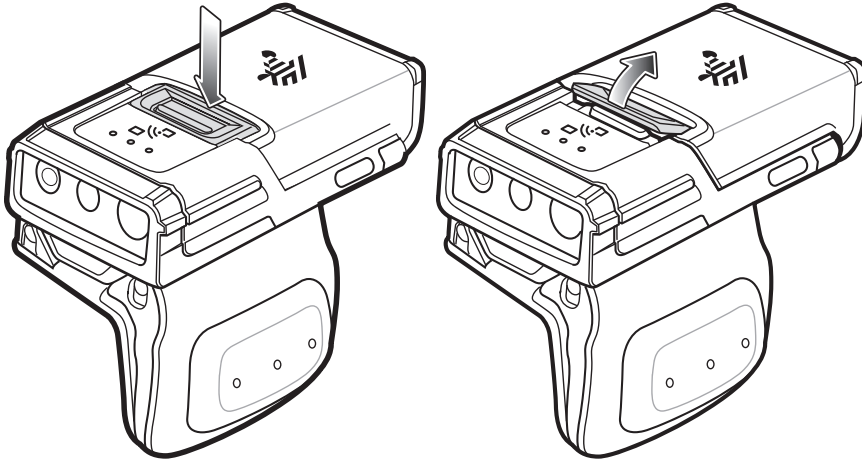
2. Pili RS5100'ün kilitleme yuvasına iyice yerleşecek şekilde kaydırın.
3. "Tık" sesi duyulana kadar pili sıkıca bastırarak RS5100'e yerleştirin. Bu sesin duyulması, pil serbest bırakma mandalının RS5100'e sorunsuz yerleştirildiğini belirtir.

**NOT:** Fabrikada takılan yeni piller, koruma amacıyla Gönderim Modunda teslim edilir ve pilin etkinleştirilmesi için bir şarj cihazına (şarj ünitesi veya pil şarj yuvası) takılması gerekir.

## Pili Çıkarma

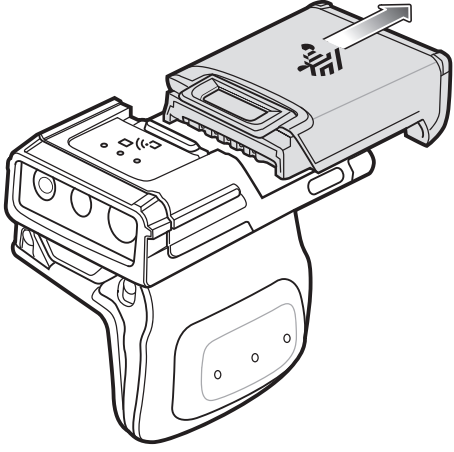
1. Pil serbest bırakma mandalını çıkana kadar aşağı doğru itin.

## Şekil 3 Pili Serbest Bırakma



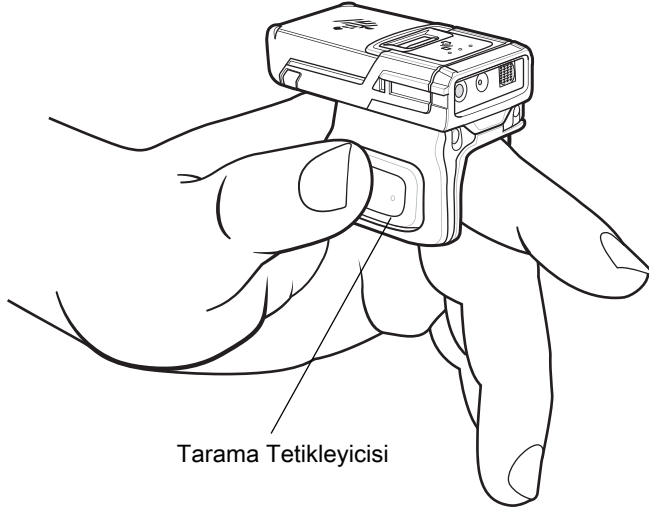
2. Pili, pil bölmesinden kaydırarak çıkarın.

Şekil 4 Pili Çıkarma

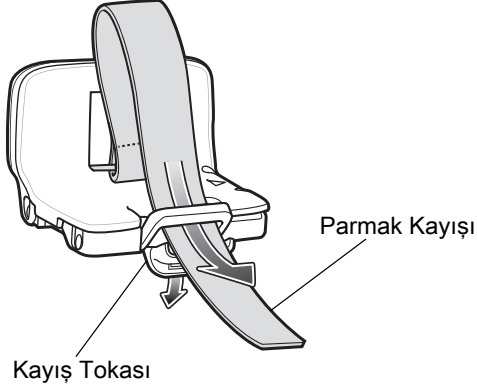


## RS5100'ü Yerleştirme

1. RS5100'ü, Tarama Tetikleyicisi başparmağın yanında olacak şekilde işaret parmağına geçirin.



2. Parmak Kayışını sıkmak için kayışın ucunu Kayış Tokasından çekin. Parmak kayışını gevşetmek için kayışı Kayış Tokasından çekerken diğer yandan Kayış Tokasını Parmak Kayışından kaldırın. Parmak Kayışını sabit tutmak için Kayış Tokasını serbest bırakın.



## Gücü Açma

Cihazı açmak için:

1. Pili takın (takılı değilse).



**NOT:** Fabrikada takılan yeni piller, koruma amacıyla Gönderim Modunda teslim edilir ve pilin etkinleştirilmesi için bir şarj cihazına (şarj ünitesi veya pil şarj yuvası) takılması gerekir.

2. Yan kısımdaki sarı renkli tarama tetikleyicisine basın.

## Bluetooth Bağlantısı



**NOT:** Aşağıdaki bağlantı yöntemleri yalnızca Zebra Mobil Bilgisayarlar için geçerlidir. Daha fazla bilgi için RS5100 Ürün Referans Kılavuzu'na göz atın.

## NFC Tek Dokunuşla Eşleştirme

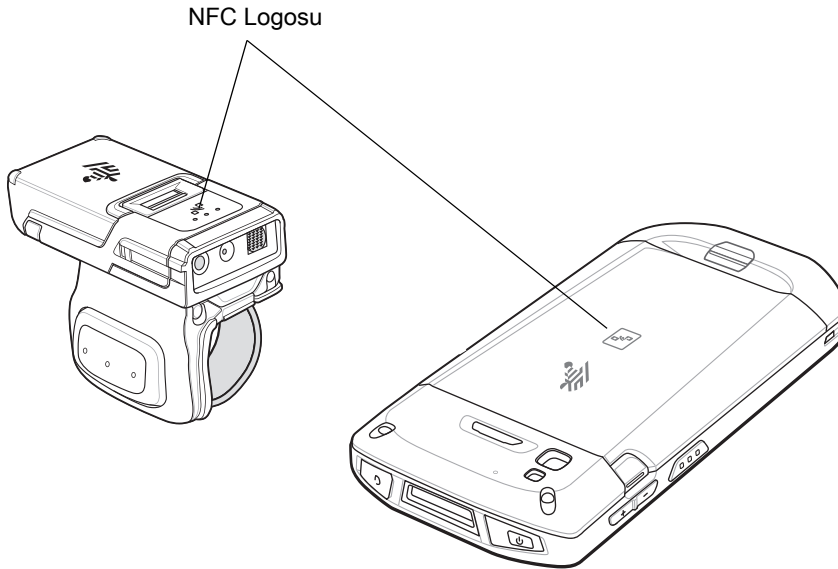
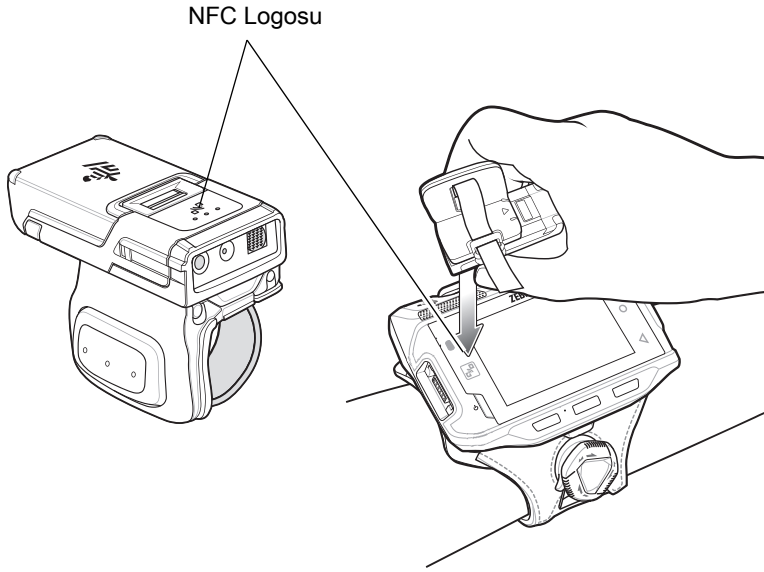
RS5100, NFC ve Bluetooth üzerinden Tek Dokunuşla Eşleştirme özelliklerini destekler.

WT6000 veya TC52 gibi bir cihaza bağlanmak için:

1. NFC'nin her iki cihazda da etkin olduğundan emin olun.
2. RS5100'ün NFC simgesini cihazdaki NFC simgesiyle hizalayın.

Durum LED'inin mavi renkte yanıp sönmesi, RS5100'ün cihazla bağlantı kurmaya çalıştığını belirtir. Bağlantı kurulduğunda, Durum LED'i söner ve RS5100 bir kez düşük/yüksek bip sesi çıkarır.



Şekil 5 NFC Antenlerini Dokundurma



**NOT:** Tüm Zebra cihazları NFC okuyucuları ve Tek Dokunuşla Eşleştirme özelliğini desteklemeyebilir.

## Scan2Pair

RS5100'ü SSI kullanarak WT6000 veya TC52 gibi bir cihazla eşleştirmek için:

1. Cihazda  >  >  ögesine dokunun. Bluetooth Pairing Utility (Bluetooth Eşleştirme Yardımcı Programı) açılır.


Şekil 6 Bluetooth Pairing Utility (Bluetooth Eşleştirme Yardımcı Programı)



2. RS5100 ile ekrandaki barkodu tarayın.

Durum LED'inin mavi renkte yanıp sönmesi, RS5100'ün cihazla bağlantı kurmaya çalıştığını belirtir. Bağlantı kurulduğunda, Durum LED'i söner ve RS5100 bir kez düşük/yüksek bip sesi çıkarır.

Cihaz, eşleştirme girişiminin başarılı olduğunu sesli veya görsel bir bildirimle belirtir. Bluetooth bağlantısı kurulduğunda cihaz ekranında açılır bildirimler gösterilir.

3. Cihazda,  ögesine dokunarak ana ekrana dönün.

## Tarama

RS5100, SE4710 ve SE4770 olmak üzere iki tarama motoru seçeneğiyle sunulur. SE4710 turuncu bir LED hedefleme noktasıyla, SE4770 ise lazerle, kırmızı bir artı işaretiyle tarama yapar. Taramayı etkinleştirme hakkında bilgi edinmek için RS5100 Ürün Referans Kılavuzu'nu inceleyin.

### SE4710 ile Tarama Yapan RS5100

Barkod taramak için:

1. Bir tarama uygulaması başlatın.
2. Tarama Tuşuna basın ve cihazı barkoda doğru tutun.
3. Cihazın konumunu, barkodun ortasında turuncu hedefleme noktası görünecek şekilde ayarlayın.

Barkodun, hedefleme düzeninin oluşturduğu alanın içinde olduğundan emin olun. Hedefleme noktası, parlak ışıklandırılmalı yerlerde görünürlüğü artırmak için kullanılır.

Durum LED'i kırmızı renkte yanar. Okuma başarıyla tamamlandığında durum LED'inin rengi kırmızıdan yeşile döner ve bir ses çalınır.



**NOT:** Cihaz Liste Alma modundayken görüntüleyici, artı işareti veya hedefleme noktası barkoda dokunana kadar barkodu okumaz.

4. Tarama Tuşunu bırakın.  
Ekranda barkod verileri görünür.



## SE4770 ile Tarama Yapan RS5100

Barkod taramak için:

1. Bir tarama uygulaması başlatın.
2. Tarama Tuşuna basın ve cihazı barkoda doğru tutun.
3. Cihazın konumunu, barkodun ortasında lazerle kırmızı bir artı işareti görünecek şekilde ayarlayın.
4. Durum LED'i kırmızı renkte yanar. Okuma başarıyla tamamlandığında durum LED'inin rengi kırmızıdan yeşile döner ve bir ses çalınır.



**NOT:** Bazı yapılandırılmalarda barkodun doğru bir şekilde okunduğu, mobil bilgisayarda çalışan bir yazılım uygulamasıyla gösterilir.

## Şarj Etme



**NOT:** RS5100 Ürün Referans Kılavuzu'nda açıklanan pil güvenliği yönergelerine uyduğunuzdan emin olun.

RS5100'ü ve/veya yedek pili şarj etmek için aşağıdaki tabloda verilen aksesuarlardan birini kullanın.

Tablo 1 Şarj Etme ve İletişim

Açıklama	Parça Numarası	Şarj Etme		İletişim	
		Pil (Cihazda)	Yalnızca Pil	microUSB - USB	Ethernet
4 Yuvalı RS5100 Yalnızca Şarj İstasyonu	CRD-RS51-4SCHG-01	Evet	Hayır	Hayır	Hayır
20 Yuvalı RS5100 Yalnızca Şarj İstasyonu	CRD-RS51-20SCHG-01	Evet	Hayır	Hayır	Hayır
8 Yuvalı Pil Şarj Cihazı	SAC-RS51-8SCHG-01	Hayır	Evet	Hayır	Hayır
40 Yuvalı Pil Şarj Cihazı	SAC-RS51-40SCHG-01	Hayır	Evet	Hayır	Hayır

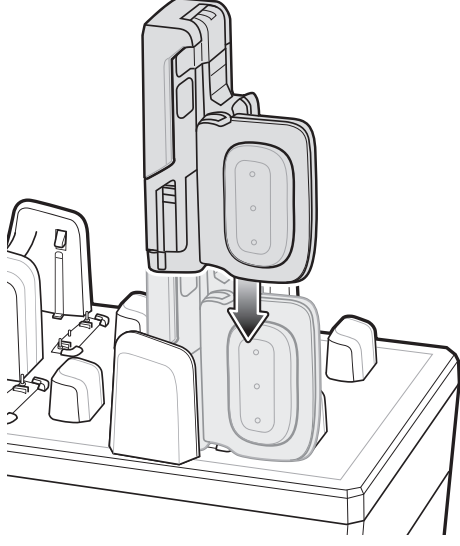
Tüm şarj aksesuarları hakkında ayrıntılı bilgi için RS5100 Ürün Referans Kılavuzu'na başvurun.

## RS5100'ü Şarj Etme

RS5100'ü şarj etmek için:

1. RS5100'ü tarama penceresi şarj temas noktalarına bakacak şekilde RS5100 şarj yuvasına takın.

Şekil 7 RS5100'ü Üniteye Takma



2. RS5100'ün şarj yuvasına doğru şekilde yerleştirildiğinden emin olun.

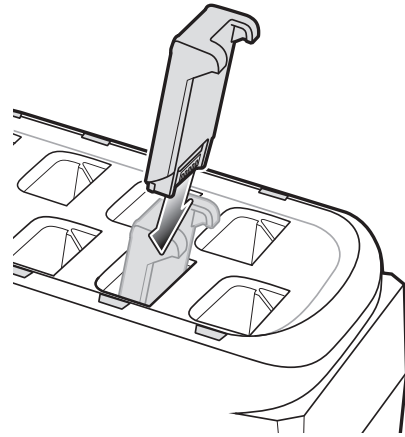


**NOT:** Bluetooth üzerinden ürün yazılımı güncellemesi yapmadan önce RS5100'ün şarj edilmesi önerilir.

## Yedek Pili Şarj Etme

1. Yedek pil yuvasına yedek pil takın.

Şekil 8 Pili İstasyona Takma



2. Pilin uygun bir şekilde yerleştirildiğinden emin olun. Yedek Pil Şarj LED'i yanıp sönerek cihazın şarj edildiğini gösterir.

## Pili Şarj Etme

RS5100 Şarj LED'i RS5100'deki pilin şarj durumunu; Yedek Pil Şarj LED'i ise yedek pilin şarj durumunu gösterir. Bkz. [Tablo 2, sayfa 11](#).

**NOT:** Fabrikada takılan yeni piller, koruma amacıyla Gönderim Modunda teslim edilir ve pilin etkinleştirilmesi için bir şarj cihazına (şarj ünitesi veya pil şarj yuvası) takılması gerekir.

Tablo 2 Şarj LED'i Göstergeleri

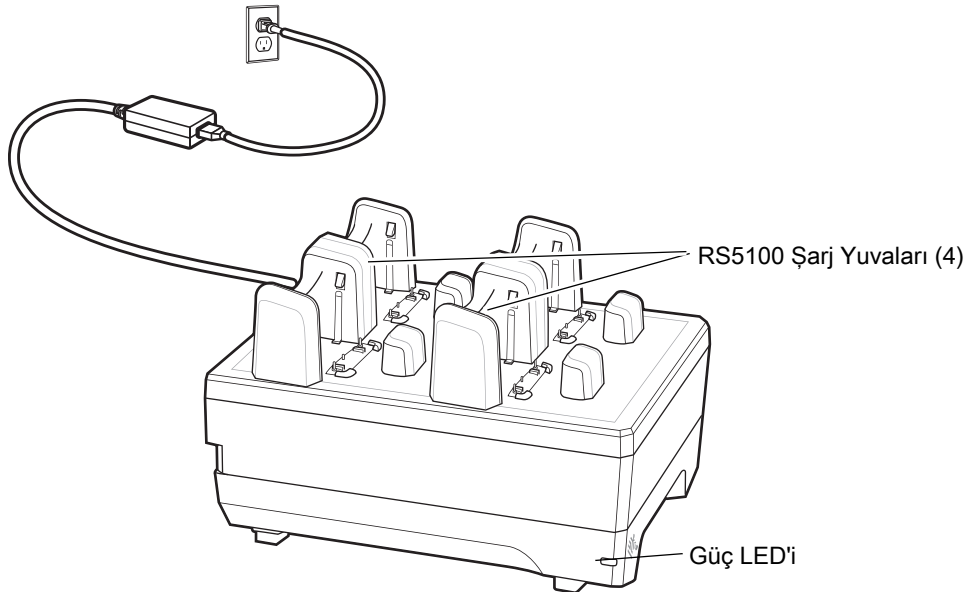
Durum	Gösterge
Kapalı	Pil şarj olmuyor. RS5100 veya pil, üniteye veya güç kaynağına doğru bir şekilde takılmamıştır. Üniteye güç verilmiyor.
Sabit Sarı	Pil şarj olmaktadır.
Sabit Yeşil	Pil şarj işlemi tamamlanmıştır.
Hızlı Yanıp Sönen Kırmızı (Saniyede 2 yanıp sönmeye)	Şarj hatası. Örneğin: - Pil sıcaklığı şarj işlemi için çok düşük veya çok yüksektir. - Pil, şarj döngüsü zaman aşımı aralığına ulaşmıştır. Pil şarj işlemi, tam şarj döngüsü (genellikle sekiz saat sürer) tamamlanmadan çok uzun sürmüştür.
Sabit Kırmızı	Bozuk pil şarj ediliyor veya tamamen şarj edildi.

Pilleri 5°C - 40°C arasındaki sıcaklıklarda şarj edin. Standart pil, oda sıcaklığında iki buçuk saatten kısa bir süre içinde %0'dan %90'a kadar şarj olur. Şarj sıcaklığı 5°C - 10°C arasındayken standart piller beş saatten kısa sürede şarj olur.

Cihaz ve istasyon, pil sıcaklığını izler. Pil şarj işlemi yalnızca pil güvenli şarj sıcaklığı sınırları içindeyse gerçekleştirilir. Daha yüksek sıcaklıklarda [örneğin yaklaşık +35°C (+95°F)] ise cihaz veya şarj istasyonu, pili kabul edilebilir sıcaklıklarda tutmak için kısa süreliğine pil şarj işlemi etkinleştirip devre dışı bırakabilir. Bu işlemde tam şarj döngüsünün tamamlanması için ek süre gerekebilir. RS5100 veya şarj ünitesi, şarj işleminin anormal sıcaklıklara bağlı olarak devre dışı bırakılması halinde ilgili Durum LED'i aracılığıyla bildirimde bulunur.

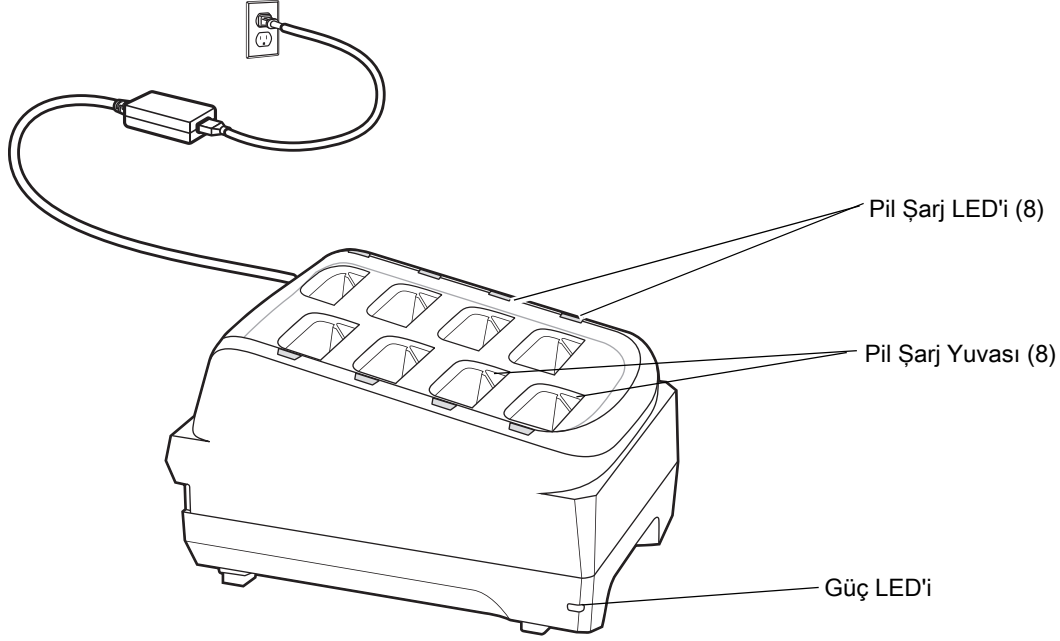
## 4 Yuvalı RS5100 Yalnızca Şarj İstasyonu

Şekil 9 4 Yuvalı RS5100 Yalnızca Şarj İstasyonu



## 8 Yuvalı Pil Şarj Cihazı

Şekil 10 8 Yuvalı Pil Şarj Cihazı



## Ergonomi Konusunda Göz Önünde Bulundurulacaklar

- Tekrarlanan hareketleri azaltın ya da yapmayın
- Doğal duruşunuzu koruyun
- Aşırı kuvvet uygulamayı azaltın veya bundan tamamen kaçının
- Sık kullanılan nesnelere kolay ulaşılacak yerlere koyun
- Çalışma yüksekliğini doğru ayarlayın
- Titreşimleri azaltın ya da ortadan kaldırın
- Doğrudan basıncı azaltın ya da ortadan kaldırın
- Yeterince mesafe bırakın
- Uygun bir çalışma ortamı sağlayın
- Çalışma süreçlerini iyileştirin.

