

MC3330R

RFID EI Tipi



ZEBRA

Hızlı Başvuru Kılavuzu

Garanti

Zebra donanım ürünü garanti bildirisinin tamamı için şu adresi ziyaret edin:
www.zebra.com/warranty.

Servis Bilgileri

Ekipmanın kullanımıyla ilgili bir sorun yaşıyorsanız kurumunuzun Teknik veya Sistem Desteğine başvurun. Ekipmanla ilgili bir sorun varsa destek birimi şu adresteki Zebra Destek Merkezi ile iletişim kuracaktır:

<http://www.zebra.com/support>.

Bu kılavuzun en son sürümünü www.zebra.com/support adresinden edinebilirsiniz.

Yazılım Desteği

Zebra, müşterilerinin ürünü satın aldıkları sırada en son yetkili yazılım sürümüne sahip olduklarından emin olmak istemektedir.

Zebra cihazınızın en son yetkili yazılım sürümüne sahip olduğunu doğrulamak için www.zebra.com/support adresini ziyaret edin. Yazılım İndirme > Ürün Serisi/Ürün > Git alanından en son yazılım sürümünü kontrol edin.

Cihazınız ürün satın alma tarihinize göre en son yetkili yazılım sürümüne sahip değilse lütfen entitlementservices@zebra.com adresine e-posta göndererek Zebra'dan en son yazılımı talep edin.

Talebinizle birlikte gerekli olan şu cihaz bilgilerini vermeniz gerekmektedir:

- Model numarası
- Seri numarası
- Satın alma belgesi
- Talepte bulunduğunuz yazılım indirmesinin adı.

Zebra tarafından cihazınız için daha güncel bir yazılım sürümünün bulunduğu belirlenirse uygun yazılımı indirmek üzere sizi Zebra web sitesine yönlendiren bağlantının bulunduğu bir e-posta alırsınız.

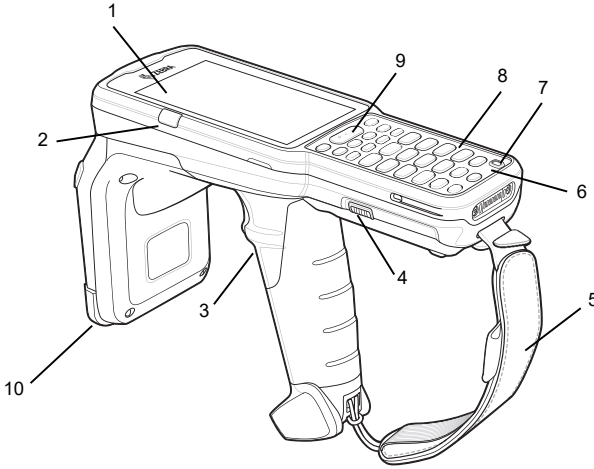
İlgili Bilgiler

Aşağıdaki belgeler, RFID okuyucu ile ilgili daha fazla bilgi sağlar:

- MC3300R Entegrasyon Kılavuzu Eki (p/n MN-003180-xx)
- Android için Zebra RFID SDK Geliştirici Kılavuzu (p/n MN-003158-xx)

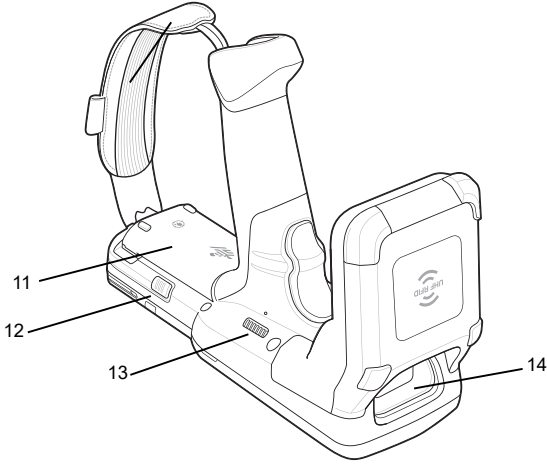
Bu kılavuzun ve diğer tüm kılavuzların en son sürümü için <http://www.zebra.com/support> adresine gidin.

MC3330R Özellikleri



Öge	Açıklama
1	Ekran - MC3330R'yi çalıştırmak için gereken tüm bilgileri görüntüler.
2	Şarj LED'i Tarama/Okuma Durumu - Şarj etme sırasındaki pil şarjı durumunu veya tarama/okuma durumunu belirtir.
3	Tetik - Bir tarama uygulaması etkinleştirildiğinde veri alımını başlatır.
4	Pili Serbest Bırakma Mandalı - Pili cihazdan çıkarmayı sağlar.
5	El Kayışı - Cihazı güvenli bir şekilde tutmak için kullanılır.
6	Mikrofon - Ahize modunda iletişim için kullanılır.
7	Güç Düğmesi - MC3330R'yi açmak için basılı tutun. Ekranı açmak veya kapatmak için basın. Şu seçeneklerden birini belirlemek için basılı tutun: Gücü kapatma - MC3330R'yi kapatır. Yeniden başlatma - Yazılım yanıt vermeyi durdurduğunda MC3330R'yi yeniden başlatır. Uçak modu - Tüm kablosuz bağlantıları devre dışı bırakır. Sessiz mod - Alarmlar haricindeki tüm bildirimleri devre dışı bırakır.

Öge	Açıklama
8	Tuş Takımı - Verileri girmeyi ve ekrandaki işlevler arasında gezinmeyi sağlar.
9	Tarama Düğmesi - Bir tarama uygulaması etkinleştirildiğinde veri alımını başlatır.
10	RFID Modülü.



Öge	Açıklama
11	Pil - Cihazı çalıştırmak için güç sağlar.
12	Pili Serbest Bırakma Mandalı - Pili cihazdan çıkarmayı sağlar.
13	Hoparlör - Video oynatmak ve müzik çalmak için ses çıkışı sağlar.
14	Tarayıcı Çıkış Penceresi - Tarayıcıyı kullanarak veri alma işlevini sağlar.

Kurulum

MC3330R'yi ilk kez kullanmaya başlamadan önce:

- microSD kart takın (isteğe bağlı)
- Pili takın
- MC3330R'yi şarj edin
- MC3330R'yi açın.

microSD Kart Takma

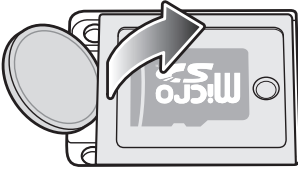
microSD kart yuvası, geçici olmayan ikinci bir depolama alanı sağlar. Yuva, pil paketinin altındadır. Daha fazla bilgi almak için kart ile birlikte verilen belgelere bakın ve üreticinin kullanım tavsiyelerine uyun.



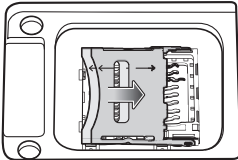
DİKKAT

microSD kartın hasar görmesinden kaçınmak için gerekli elektrostatik boşalma (ESD) önlemlerini uygulayın. Uygun ESD önlemleri arasında, bunlarla sınırlı olmamak kaydıyla, ESD matı üzerinde çalışmak ve operatörün uygun şekilde topraklanması bulunmaktadır.

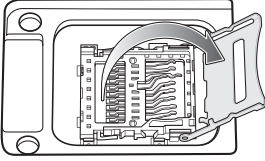
1. Bozuk para veya parmağınızı kullanarak microSD kartın kapağını çıkarın.



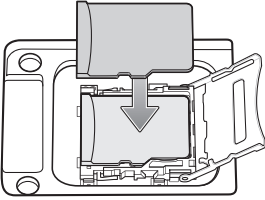
2. microSD kart tutucusunu kaydırarak Açık konuma getirin.



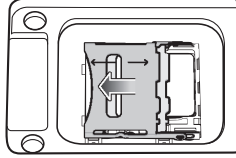
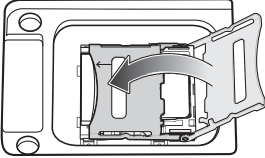
3. microSD kart tutucusunu kaldırın.



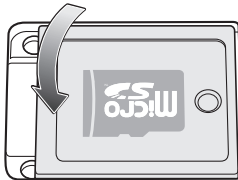
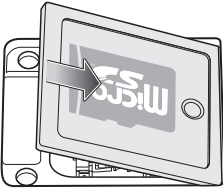
4. microSD kartı, temas yerleri aşağı bakacak şekilde temas alanına yerleştirin.



5. microSD kart tutucusunu kapatın ve microSD kart tutucusunu Kilitli konuma kaydırın.



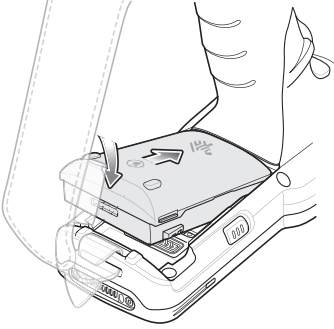
6. microSD kart kapağını geri takın ve doğru bir şekilde takıldığından emin olun.



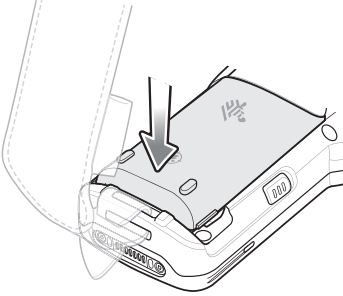
MC3330R Pilini Takma

Pili takmak için:

1. Pili, pil bölmesine hizalayın.



2. Pilin alt kısmını döndürerek pil bölmesinin içine yerleştirin.
3. Pili sıkıca aşağı yönde bastırın. MC3330R'nin yan kısımlarındaki her iki pil serbest bırakma düğmesinin ana konumlarına geri döndüğünden emin olun.

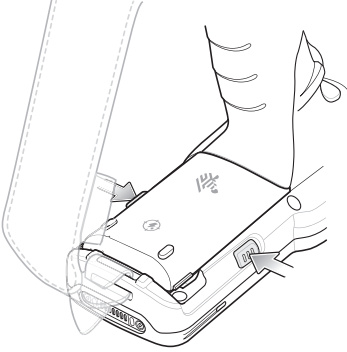


4. Cihazı açmak için Güç düğmesine basın.

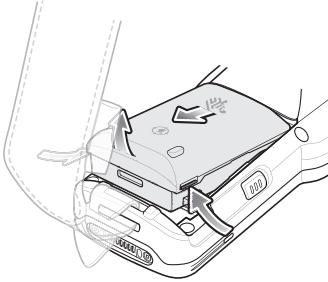
Pili Deęiřtirme

1. İki Pil Serbest Bırakma düęmesini itin.

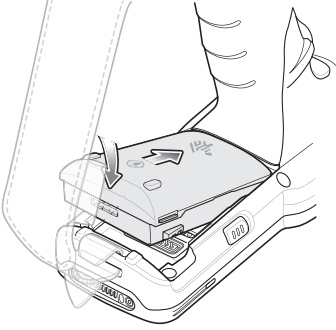
Pil yerinden hafifçe çıkar. Cihaz Çalışırken Deęiřtirme modundayken kullanıcı pili çıkardığında ekran kapanır ve cihaz düşük güç durumuna girer. MC3330R, RAM verilerini yaklaşık beř dakikalığına tutar. Bellek sürekliliğini korumak için pili beř dakika içerisinde deęiřtirin.



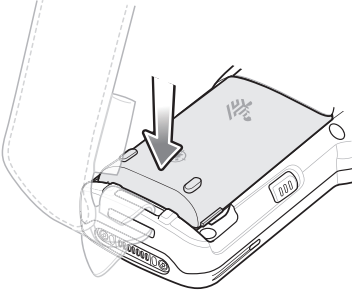
2. Pili, pil bölmesinden çıkarın.



3. Pili, pil bölümüne hizalayın.



4. Pilin alt kısmını döndürerek pil bölmesinin içine yerleştirin.
5. Pili sıkıca aşağı yönde bastırın. MC3330R'nin yan kısımlarındaki her iki pil serbest bırakma düğmesinin ana konumlarına geri döndüğünden emin olun.



6. Cihazı açmak için Güç düğmesine basın.

Uyumluluk

Aşağıdaki tabloda MC3330R ve MC32N0 mobil bilgisayarları ve aksesuarların uyumluluğu gösterilmektedir.

	MC3330R PP+ Pilleri	MC32N0 PP Pilleri	MC3330R İstasyon- ları	MC32N0 İstasyon- ları	MC3330R Pil Şarj Cihazı	MC32N0 Pil Şarj Cihazı
MC3330R mobil bilgisayar	Evet	Evet	Evet	Evet, adaptörle	Mevcut Değil	Mevcut Değil
MC32N0 mobil bilgisayar	Hayır	Evet	Hayır	Evet	Mevcut Değil	Mevcut Değil
MC3330R PP+ Pil	Mevcut Değil	Mevcut Değil	Evet	Hayır	Evet	Hayır
MC32N0 PP Pil	Mevcut Değil	Mevcut Değil	Evet	Evet	Evet	Evet

- MC3330R mobil bilgisayarlar tüm pillerle uyumludur (MC3330R PowerPrecision+ ve MC32N0 PowerPrecision).
- MC3330R mobil bilgisayar tüm istasyonlarla uyumludur.
- İletişim sağlamayan ve yalnızca şarj amaçlı kullanılan tüm MC32N0 istasyon yuvaları için ek bir adaptör gerekir.
- MC3330R pil şarj cihazı yuvaları tüm pillerle uyumludur (MC3330R PowerPrecision+ ve MC32N0 PowerPrecision).
- MC32N0 mobil bilgisayarlar MC3300R istasyonlarıyla uyumlu değildir.

Pil Karşılaştırması

Aşağıdaki tabloda MC3330R pillerinin MC32N0 pilleriyle karşılaştırması yer alır.

Özellik	MC32N0	MC3330R
Pil Türü	PowerPrecision	PowerPrecision+
Gömülü Zebra ve PowerPrecision+ logolarını içerir.	Hayır	Evet
Arka Etiket	Gri	Mavi

Pil Uyumluluğu

- MC3330R PowerPrecision+ pilleri tüm MC3300R mobil bilgisayarlar ve aksesuarları ile uyumludur.
- MC3330R PowerPrecision+ pilleri MC32N0 mobil bilgisayarlar ve aksesuarları ile uyumlu değildir.
- MC32N0 PowerPrecision pilleri tüm MC32N0 mobil bilgisayarlar ve aksesuarları ile uyumludur.
- MC32N0 PowerPrecision pilleri tüm MC3300R mobil bilgisayarlar ve aksesuarları ile uyumludur.

MC3330R Cihazını Şarj Etme

MC3330R cihazını ve/veya yedek pili şarj etmek için aşağıdaki aksesuarlardan birini kullanın.

Açıklama	Parça Numarası	Şarj Etme		İletişim	
		Pil (Cihaz İçerisinde)	Yedek Pil	USB	Ethernet
1 Yuvalı Yedek Pil Şarj Cihazlı USB Şarj İstasyonu	CRD-MC33-2SUCHG-01	Evet	Evet	Evet	Hayır
5 Yuvalı Yalnızca Şarj ShareCradle'i	CRD-MC33-5SCHG-01	Evet	Hayır	Hayır	Hayır
5 Yuvalı Ethernet ShareCradle'i	CRD-MC33-5SETH-01	Evet	Hayır	Hayır	Evet
4 Yuvalı Pil Şarj Cihazlı 4 Yuvalı Şarj ShareCradle'i	CRD-MC33-4SC4BC-01	Evet	Evet	Hayır	Hayır
4 Yuvalı Pil Şarj Cihazlı 4 Yuvalı Ethernet ShareCradle'i	CRD-MC33-4SE4BC-01	Evet	Evet	Hayır	Evet
4 Yuvalı Yedek Pil Şarj Cihazı	SAC-MC33-4SCHG-01	Hayır	Evet	Hayır	Hayır
20 Yuvalı Yedek Pil Şarj Cihazı	SAC-MC33-20SCHG-01	Hayır	Evet	Hayır	Hayır
USB Şarj Kablosu	CBL-MC33-USBCHG-01	Evet	Hayır	Evet	Hayır
MC33XX İstasyon Adaptörü bulunan 1 Yuvalı MC32N0 İstasyon	CRD3000-1001RR ADP-MC33-CRDUP-01	Evet	Evet (MC32N0 pillerini yalnızca yedek pil yuvasında şarj eder)	Evet	Hayır

1. Ana pili şarj etmek için şarj aksesuarını uygun güç kaynağına bağlayın.
2. MC3330R cihazını istasyona takın veya kabloya bağlayın. MC3330R açılır ve şarj olmaya başlar. Şarj/Bildirim LED'i, şarj işlemi sırasında sarı renkte kalır; pil tam şarj olduğunda ise sabit yeşil renkte yanar.

Şarj Etme Sıcaklığı

Pilleri 0°C - 40°C (32°F - 104°F) arasındaki sıcaklıklarda şarj edin. Cihaz veya istasyon, pil şarj işlemini daima güvenli ve akıllı bir şekilde gerçekleştirir. Daha yüksek sıcaklıklarda (ör. yaklaşık +37°C [+98°F]) ise cihaz veya istasyon, pili kabul edilebilir sıcaklıklarda tutmak için kısa süreliğine pil şarj işlemini etkinleştirip devre dışı bırakabilir. Cihaz ve istasyon, şarj işleminin anormal sıcaklıklar nedeniyle devre dışı bırakılması durumunda ilgili LED'i aracılığıyla bildirimde bulunur.

Yedek Pili Şarj Etme

1. Yedek pil yuvasına yedek pil takın.
2. Pilin uygun bir şekilde yerleştirildiğinden emin olun.

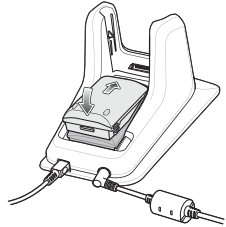
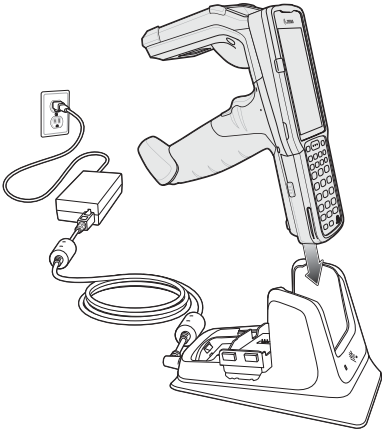
Yedek Pil Şarj LED'i yanıp sönerek cihazın şarj edildiğini gösterir. Şarj göstergeleri için aşağıya bakın.

Durum	Gösterge
Kapalı	Pil şarj olmuyor. Pil istasyona veya güç kaynağına doğru bir şekilde takılmamış. İstasyona güç verilmiyor.
Yavaş Yanıp Sönen Sarı Her 3 saniyede bir	Pil şarj olmaktadır ancak tamamen bitmiştir ve cihazı çalıştırmak için henüz yeterli şarja sahip değildir.
Sabit Sarı	Pil şarj olmaktadır.
Sabit Yeşil	Pil şarj işlemi tamamlanmıştır.
Hızlı Yanıp Sönen Kırmızı 2 kez yanıp sönme/saniye	Şarj hatası, ör.: Sıcaklık çok düşük ya da çok yüksektir. Şarj işlemi çok uzun sürmüştür ve tamamlanamamıştır (Genellikle sekiz saat gerekir).
Sabit Kırmızı	Yedek pil şarj olmaktadır ve pil hizmet süresinin sonuna gelmiştir. Şarj işlemi tamamlanmıştır ve pil hizmet süresinin sonuna gelmiştir.

1 Yuvalı USB Şarj İstasyonu

1 Yuvalı USB Şarj İstasyonu:

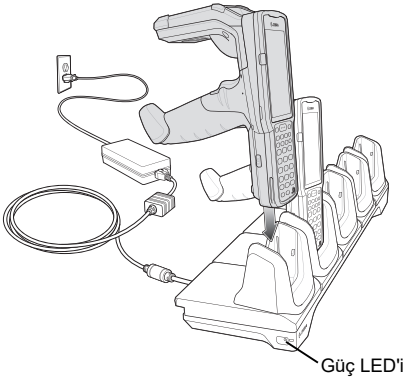
- Mobil bilgisayarı ve pili şarj etmek için 9 VDC güç sağlar.
- Yedek pili şarj etmek için 4,2 VDC güç sağlar.
- Mobil bilgisayar ve bir ana bilgisayar veya diğer USB cihazları (ör. bir yazıcı) arasındaki veri iletişimi için bir USB bağlantı noktası sağlar.
- Mobil bilgisayar ve bir ana bilgisayar arasındaki bilgileri eşitler. Özel veya üçüncü taraf yazılımlar aracılığıyla mobil bilgisayarı kurumsal veri tabanlarıyla da eşitleyebilir.
- Aşağıdaki pillerle uyumludur:
 - MC3330R 5200 mAh PowerPrecision+ genişletilmiş pil.
 - MC32N0 5200 mAh PowerPrecision genişletilmiş pil.



5 Yuvalı Yalnızca Şarj ShareCradle'ı

5 Yuvalı Yalnızca Şarj ShareCradle'ı:

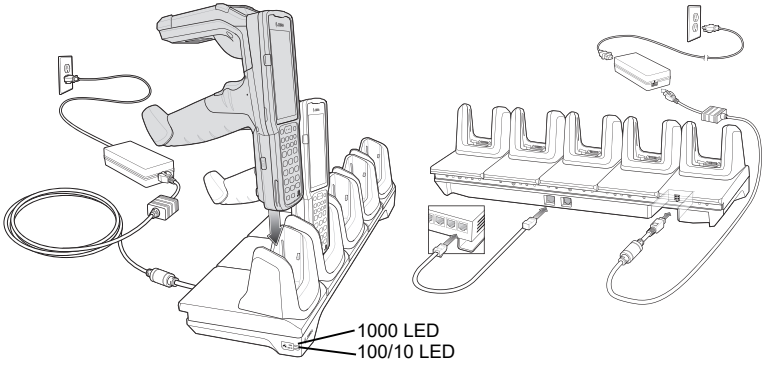
- Mobil bilgisayarı çalıştırmak ve pili şarj etmek için 9 VDC güç sağlar.
- Aynı anda beş adede kadar mobil bilgisayarı şarj eder.
- Aşağıdaki pilleri kullanan cihazlarla uyumludur:
 - MC3330R 5200 mAh PowerPrecision+ genişletilmiş pil.
 - MC32N0 5200 mAh PowerPrecision genişletilmiş pil.



5 Yuvalı Ethernet ShareCradle'ı

5 Yuvalı Ethernet ShareCradle'ı

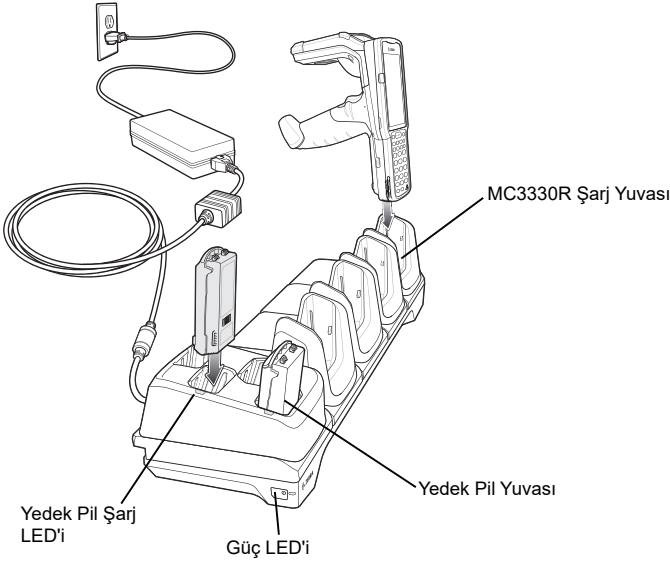
- Mobil bilgisayarı çalıştırmak ve pili şarj etmek için 9 VDC güç sağlar.
- Aynı anda beş adede kadar mobil bilgisayarı şarj eder.
- Aşağıdaki pilleri kullanan cihazlarla uyumludur:
 - MC3330R 5200 mAh PowerPrecision+ genişletilmiş pil.
 - MC32N0 5200 mAh PowerPrecision genişletilmiş pil.



4 Yuvalı Pil Şarj Cihazlı 4 Yuvalı ShareCradle'ı

4 Yuvalı Pil Şarj Cihazlı 4 Yuvalı ShareCradle'ı:

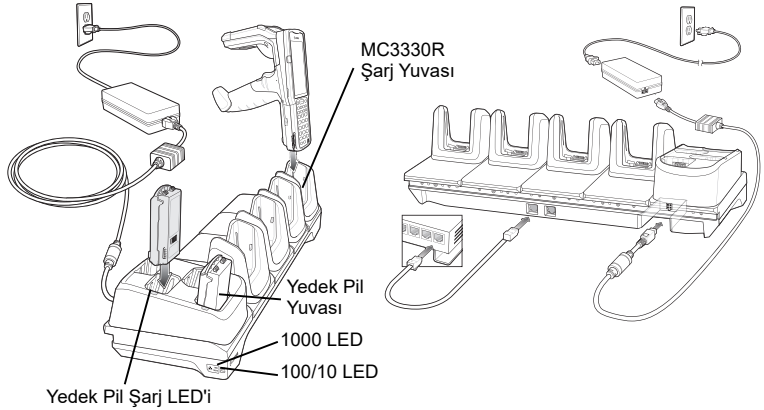
- Mobil bilgisayarı çalıştırmak ve pili şarj etmek için 9 VDC güç sağlar.
- Yedek pilleri şarj etmek için 4,2 VDC güç sağlar.
- Aynı anda dört adede kadar mobil bilgisayarı ve dört yedek pili şarj eder.
- Aşağıdaki pillerle uyumludur:
 - MC3330R 5200 mAh PowerPrecision+ genişletilmiş pil.
 - MC32N0 5200 mAh PowerPrecision genişletilmiş pil.



4 Yuvalı Pil Şarj Cihazlı 4 Yuvalı Ethernet ShareCradle'ı

4 Yuvalı Pil Şarj Cihazlı 4 Yuvalı Ethernet ShareCradle'ı:

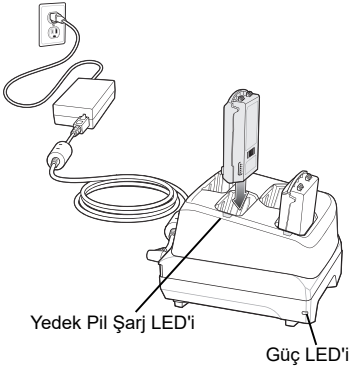
- Mobil bilgisayarı çalıştırmak ve pili şarj etmek için 9 VDC güç sağlar.
- Yedek pilleri şarj etmek için 4,2 VDC güç sağlar.
- Aynı anda dört adede kadar mobil bilgisayarı ve dört yedek pili şarj eder.
- Aşağıdaki pillerle uyumludur:
 - MC3330R 5200 mAh PowerPrecision+ genişletilmiş pil.
 - MC32N0 5200 mAh PowerPrecision genişletilmiş pil.



4 Yuvalı Yedek Pil Şarj Cihazı

4 Yuvalı Pil Şarj Cihazı:

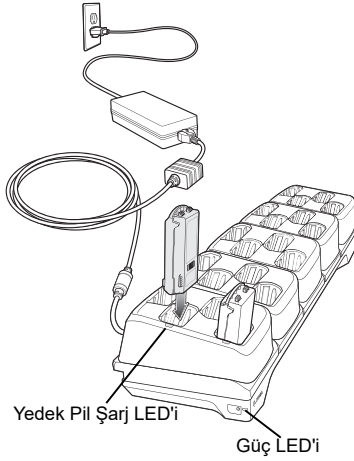
- Dört adede kadar MC3330R yedek pilini şarj eder.
- Yedek pili şarj etmek için 4,2 VDC güç sağlar.
- Aşağıdaki pillerle uyumludur:
 - MC3330R 5200 mAh PowerPrecision+ genişletilmiş pil.
 - MC32N0 5200 mAh PowerPrecision genişletilmiş pil.



20 Yuvalı Yedek Pil Şarj Cihazı

20 Yuvalı Pil Şarj Cihazı:

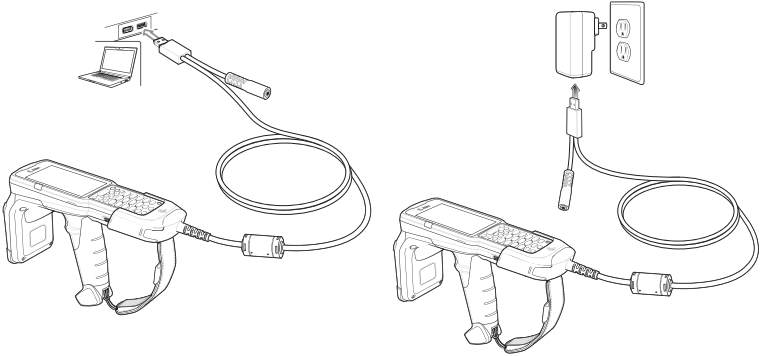
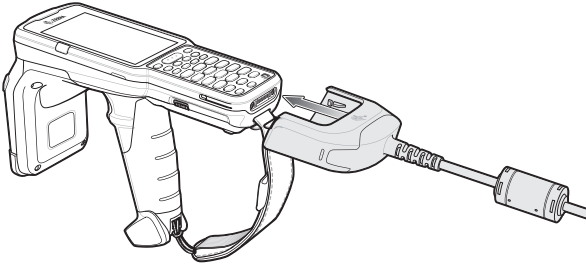
- Yirmi adede kadar MC3330R yedek pilini şarj eder.
- Yedek pili şarj etmek için 4,2 VDC güç sağlar.
- Aşağıdaki pillerle uyumludur:
 - MC3330R 5200 mAh PowerPrecision+ genişletilmiş pil.
 - MC32N0 5200 mAh PowerPrecision genişletilmiş pil.



USB Şarj Kablosu

USB Şarj Kablosu:

- Pili şarj etmek için 5 VDC güç sağlar.
- Güç ve/veya USB kablosu üzerinden ana bilgisayar ile cihaz iletişimini sağlar.
- Aşağıdaki pilleri kullanan cihazlarla uyumludur:
 - MC3330R 5200 mAh PowerPrecision+ genişletilmiş pil.
 - MC32N0 5200 mAh PowerPrecision genişletilmiş pil.



MC33XX Yalnızca Şarj Adaptörü

MC33XX Yalnızca Şarj Adaptörünü, MC32N0 istasyonları ve MC3330R mobil bilgisayarla geriye dönük uyumluluk için kullanın.

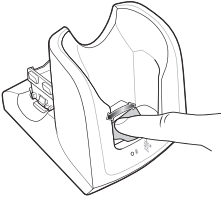
- MC33XX Yalnızca Şarj Adaptörü; MC32N0 1 Yuvalı USB İstasyonunu, MC32N0 4 Yuvalı Yalnızca Şarj İstasyonunu ve MC32N0 4 Yuvalı Ethernet İstasyonunu destekler.
- MC33XX Yalnızca Şarj Adaptörü sadece şarj etmek için kullanılır; MC32N0 istasyonlarıyla kullanıldığında iletişim sağlamaz.
- MC32N0 1 Yuvalı USB İstasyonu, cihazı şarj etmek için 5,4 VDC sağlar.
- MC32N0 1 Yuvalı USB İstasyonu (MC33XX Yalnızca Şarj Adaptörü bulunan), MC3330R PowerPrecision+ genişletilmiş pili veya MC32N0 PowerPrecision genişletilmiş pili şarj eden MC3330R mobil bilgisayarla uyumludur. Ancak MC32N0 1 Yuvalı USB İstasyonu yedek pil yuvası yalnızca MC32N0 PowerPrecision pillerle uyumludur.

MC33XX Yalnızca Şarj Adaptörünün Kurulumu

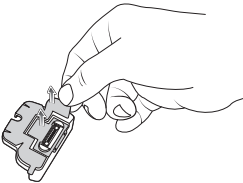
MC33XX Yalnızca Şarj Adaptörünü kurmak için:

1. MC32N0 istasyonunu ve temas yerlerini, parmağınızı ileri ve geri hareket ettirerek alkollü bezle silin.

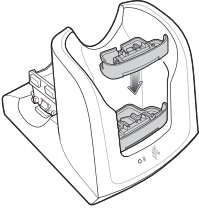
Temizlik hakkında daha fazla bilgi için MC33XX Mobil Bilgisayar Kullanıcı Kılavuzu'nun Bakım ve Sorun Giderme bölümüne bakın.



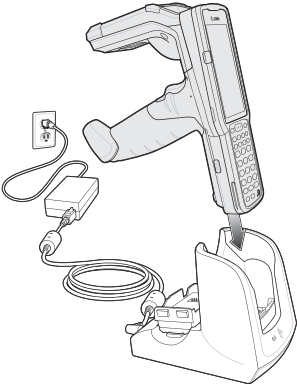
2. Adaptörün arkasındaki yapıştırıcıyı soyarak çıkarın.



- Adaptörü MC32N0 istasyonuna takın ve istasyonun alt kısmına bağlayın.



- MC3330R cihazını MC32N0 istasyonuna takın.



Tarama

MC3330R aşağıdaki veri alma seçeneğini sunar: SE4750-SR 2D Görüntüleyici.

Görüntüleyicili Barkod Alımı

Barkod verilerini almak için:

- Uygulamanın cihazda açık ve metin alanının odakta olduğundan (Metin imleci, metin alanında olmalıdır) emin olun.
- Cihazın üst kısmını barkoda doğrultun.
- Tarama düğmesini veya Tetiği basılı tutun.

Kırmızı lazer hedefleme modeli hedeflemeye yardımcı olmak için yanar.

4. Barkodun, hedefleme modelindeki artı işaretinin oluşturduğu alanın içinde olduğundan emin olun. Hedefleme noktası, parlak ışıklandırmalı yerlerde görünürlüğü artırmak için kullanılır.

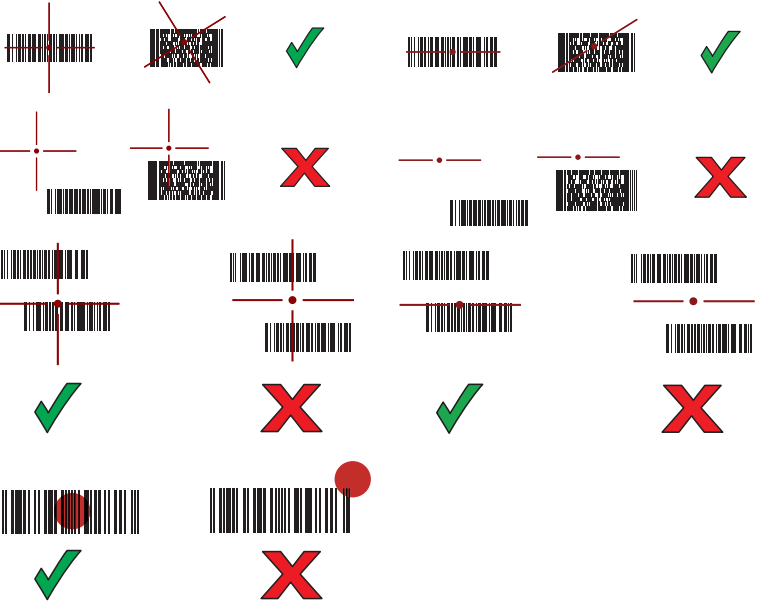
Barkodun başarılı bir şekilde okunduğunu belirtmek için tarama LED'leri varsayılan olarak yeşil renkte yanar ve sesli uyarı duyulur.



NOT

Tarama hedefleme modeli, tarayıcı yapılandırmasına bağlı olarak farklı görünebilir.

Cihaz Liste Alma Modu'ndayken, artı işaretinin oluşturduğu alan barkoda dokunana kadar barkodu okumaz.

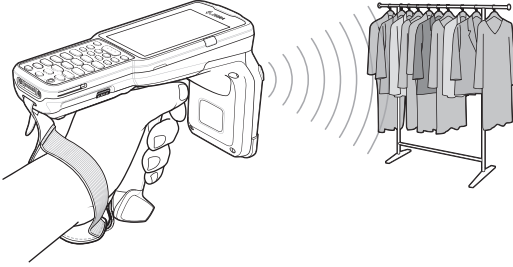


5. Tarama düğmesini veya Tetiği serbest bırakın.
6. Barkod içeriği verileri metin alanında görüntülenir.

Optimum RFID Etiketini Okuma

RFID etiketlerini okumak için:

1. Etiket okuma işlevini etkinleştirmek için bir RFID okuyucu uygulaması kullanın. Örnek uygulama için **RFID Okuyucu** simgesine dokunun.
2. Cihazı etikete doğrultun; etiketin yönüne bağlı olarak cihazı yatay veya dik tutun. Etiket ile anten arasındaki mesafe yaklaşık okuma menzildir.
3. Telsiz frekansı (RF) görüş alanındaki tüm RFID etiketlerini sorgulamak ve bulunan her etiketten veri yakalamak için tetiğe basın veya uygulama ekranındaki Oku komutuna dokunun.
4. Etiketleri sorgulamayı durdurmak için tetiği bırakın veya Okumayı Durdur komutuna dokunun.



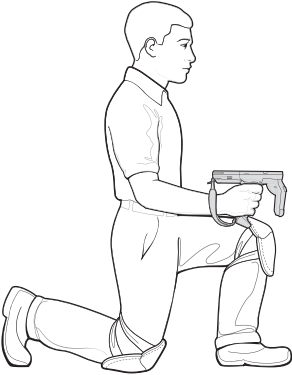
Ergonomi Konusunda Göz Önünde Bulundurulacaklar

Çalışırken ara verilerek sırayla çalışılması önerilir.

Dik Tarama için Duruşunuzu Optimize Edin



Düşük Seviyeden Tarama için Duruşunuzu Optimize Edin



Sol ve sağ dizi sırayla kullanın.

Yüksek Seviyeden Tarama için Duruşunuzu Optimize Edin

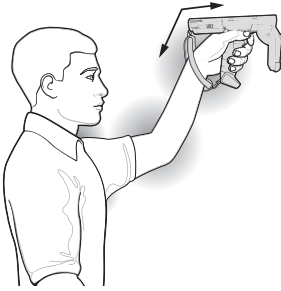


Sol ve sağ eli sırayla kullanın.

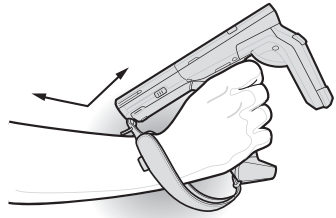
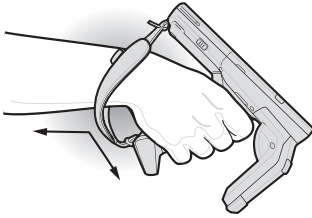
Eğilmeyin



Uzanmayın



Bileğinizin Fazla Bükülmemesine Dikkat Edin



Yasal Bilgiler

Bu cihaz, Zebra Technologies Corporation tarafından onaylanmıştır.

Bu kılavuz, MC3330R Numaralı Model için geçerlidir.

Tüm Zebra cihazları, satıldıkları yerlerde geçerli olan kural ve düzenlemelere uygun olacak şekilde tasarlanmıştır ve gerektiği gibi etiketlenecektir.

Yerel dildeki çeviriler, şu web sitesinde bulunabilir: www.zebra.com/support.

Zebra ekipmanlarında, Zebra tarafından açıkça onaylanmayan değişiklik ya da düzenlemelerin yapılması, kullanıcının ekipmanı kullanma iznini geçersiz kılabilir.

Belirtilen maksimum çalışma sıcaklığı: 50°C.



DİKKAT

Yalnızca onaylı ve UL Listesinde bulunan aksesuarları, pil paketlerini ve pil şarj cihazlarını kullanın.

Islak/nemli mobil bilgisayarları veya pilleri **KESİNLİKLE ŞARJ ETMEYİN**. Harici bir güç kaynağına bağlanmadan önce tüm bileşenlerin kuru olması gerekir.

Bluetooth® Kablosuz Teknolojisi

Bu cihaz, onaylı bir Bluetooth® ürünüdür. Daha fazla bilgi edinmek veya Son Ürün Listesini görüntülemek için lütfen www.bluetooth.org/tpg/listings.cfm adresini ziyaret edin.

Kablosuz Cihazlar için Ülke Onayları

Onaya tabi yasal işaretler telsiz cihazlara uygulanarak bu cihazların kullanımının şu ülkelerde ve kıtalarda onaylandığını gösterir: Amerika Birleşik Devletleri, Kanada, Japonya, Çin, Güney Kore, Avustralya ve Avrupa¹.

Diğer ülke işaretlerinin ayrıntıları için lütfen Zebra Uygunluk Beyanı'na (DoC) göz atın. Bu belge www.zebra.com/doc adresinden edinilebilir.

Not¹: Avrupa kapsamındaki ülkeler: Avusturya, Belçika, Bulgaristan, Hırvatistan, Çek Cumhuriyeti, Kıbrıs, Danimarka, Estonya, Finlandiya, Fransa, Almanya, Yunanistan, Macaristan, İzlanda, İrlanda, İtalya, Letonya, Lihtenştayn, Litvanya, Lüksemburg, Malta, Hollanda, Norveç, Polonya, Portekiz, Romanya, Slovak Cumhuriyeti, Slovenya, İspanya, İsveç, İsviçre ve Birleşik Krallık.



DİKKAT Cihazın yasal onay olmadan çalıştırılması yasalara aykırıdır.

Ülkede Dolaşım

Bu cihaz, ürünün kullanıldığı ülkeye özgü doğru kanallarda çalışmasını sağlayacak olan Uluslararası Dolaşım özelliğine (IEEE802.11d) sahiptir.

Wi-Fi Direct

Çalışma, kullanıldığı ülkede desteklendiği şekliyle aşağıdaki kanallarla/bantlarla sınırlıdır:

- Kanal 1-11 (2412 - 2462 MHz)
- Kanal 36-48 (5150 - 5250 MHz)
- Kanal 149-165 (5745 - 5825 MHz)

Çalışma Frekansı – FCC ve IC

Sadece 5 GHz

Industry Canada Bildirimi:

Dikkat: 5150-5250 MHz bandında cihaz, ortak kanaldaki mobil uydu sistemleriyle olabilecek zararlı parazitleri azaltmak için yalnızca iç mekanda kullanılabilir. 5250-5350 MHz ve 5650-5850 MHz'de yüksek güçlü radarlar ana kullanıcı olarak belirlenmiştir (öncelikleri vardır) ve bu radarlar parazite ve/veya LE-LAN cihazlarının hasar görmesine neden olabilir.

Avertissement: Le dispositif fonctionnant dans la bande 5150-5250 MHz est réservé uniquement pour une utilisation à l'intérieur afin de réduire les risques de brouillage préjudiciable aux systèmes de satellites mobiles utilisant les mêmes canaux. Les utilisateurs de radars de haute puissance sont désignés utilisateurs principaux (c.-à-d., qu'ils ont la priorité) pour les bands 5250-5350 MHz et 5650-5850 MHz et que ces radars pourraient causer du brouillage et/ou des dommages aux dispositifs LAN-EL.

Yalnızca 2,4 GHz

ABD'de 802.11 için 1 - 11 arası kanallar kullanıma sunulmuştur. Kanal aralığı ürün yazılımına göre sınırlandırılmıştır.

Sağlık ve Güvenlik Önerileri

Ergonomiye Yönelik Öneriler



DİKKAT

Ergonomiye bağlı yaralanma riskini ortadan kaldırmak ya da en aza indirmek için aşağıdaki önerileri uygulayın. Çalışanların yaralanmasını önlemek üzere şirketinizde uygulanan güvenlik programlarına bağlı kaldığınızdan emin olmak için şirketinizin Sağlık ve Güvenlik Yöneticisine danışın.

- Tekrarlanan hareketleri azaltın ya da yapmayın
- Doğal duruşunuzu koruyun
- Aşırı kuvvet uygulamayı azaltın veya bundan tamamen kaçının
- Sık kullanılan nesnelere kolay ulaşılabilecek yerlere koyun
- Çalışma yüksekliğini doğru ayarlayın
- Titreşimleri azaltın ya da ortadan kaldırın
- Doğrudan basıncı azaltın ya da ortadan kaldırın
- Ayarlanabilir iş istasyonları sağlayın
- Yeterince mesafe bırakın
- Uygun bir çalışma ortamı sağlayın
- Çalışma süreçlerini iyileştirin

Araç Kurulumu

RF sinyalleri, motorlu araçlarda gerektiği gibi takılmamış veya yeterince korunmayan elektronik sistemleri (güvenlik sistemleri dahil) etkileyebilir. Aracınızla ilgili olarak üreticiye veya üretici temsilcisine danışın. Ayrıca üreticiye, aracınıza eklenen her tür ekipmanla ilgili de danışmanız gerekir.

Hava yastıkları büyük bir güçle şişer. Hava yastığının üzerine veya hava yastığının açılacağı alana, takılı ya da taşınabilir kablosuz ekipman da dahil olmak üzere herhangi bir nesne YERLEŞTİRMEYİN. Araç içi kablosuz ekipman gerektiği gibi takılmazsa hava yastığı şiştiğinde ciddi yaralanmalar meydana gelebilir.

Cihazı kolayca erişebileceğiniz bir yere yerleştirin. Cihazı, gözlerinizi yoldan ayırmadan erişebileceğiniz bir şekilde yerleştirin.

Not: Umumi yollarda arama geldiğinde kornanın çalmasını veya ışıkların yanmasını sağlayacak şekilde bir uyarı cihazıyla bağlantı kurulması yasaktır.



ÖNEMLİ

Cihazı kurmadan veya kullanmadan önce, güneşlik montajı ve ekipman kullanımına ilişkin devlet yasalarını ve yerel yasaları kontrol edin.

Güvenli kurulum için

- Telefonunuzu sürücünün görüşünü engelleyen ya da aracın çalışmasına engel teşkil eden bir konuma yerleştirmeyin.
- Hava yastıklarının üzerini kapatmayın.

Yol Güvenliği

Araç kullanırken not almayın veya cihazı kullanmayın. Bir "yapılacaklar" listesi hazırlamak veya adres defterinizi karıştırmak, sizi asıl sorumluluğunuz olan aracı güvenli bir şekilde kullanmanızdan alıkoyabilir.

Araç kullanırken en büyük sorumluluğunuz aracı sürmektir. Bütün dikkatinizi yola verin. Araç kullandığınız bölgelerdeki kablosuz cihaz kullanımına ilişkin yasa ve düzenlemeleri öğrenin. Bu tür yasalara ve düzenlemelere her zaman uyun.

Direksiyon başında kablosuz cihaz kullanırken sağduyuyu elden bırakmayın ve şu ipuçlarını göz önünde bulundurun:

1. Kablosuz cihazınızı tanıyın, hızlı arama ve geri arama gibi özellikleri öğrenin. Varsa bu tür özellikler dikkatinizi yoldan ayırmadan arama yapmanızı sağlar.
2. Varsa eller serbest cihazı kullanın.
3. Konuştuğunuz kişiye araç kullandığınızı söyleyin. Yoğun trafik veya kötü hava şartlarında gerekirse aramayı bekletin. Yağmur, sulu sepken, kar, buz ve hatta yoğun trafik tehlikeli olabilir.
4. Telefonu kullanırken sağduyuyu elden bırakmayın ve trafiği göz önünde bulundurun. Mümkünse görüşmelerinizi, hareket halinde değilken veya trafiğe girmeden önce yapın. Telefon görüşmelerinizi aracınız durduğunda yapmaya çalışın. Hareket halindeyken görüşme yapmanız gerekiyorsa birkaç numarayı tuşladıktan sonra yolu ve aynalarınızı kontrol edin, sonra numaraları tuşlamaya devam edin.
5. Dikkatinizi dağıtabilecek stresli veya duygusal konuşmalar yapmayın. Konuştuğunuz kişilere araç kullandığınızı söyleyin ve dikkatinizi yola vermenizi engelleyebilecek konuşmalardan kaçının.

6. Yardım istemek için kablosuz telefonunuzu kullanın. Yangın, trafik kazası veya tıbbi müdahale gerektiren acil durumlarda Acil servisleri (ABD için 9-1-1, Avrupa için 1-1-2) ya da diğer yerel acil servis numaralarını arayın. Kablosuz telefonunuzla bu aramaları ücretsiz olarak yapabileceğinizi unutmayın. Arama, güvenlik kodu gerekmeden ve şebekenize bağlı olarak SIM kartının takılı olmasına bakılmaksızın yapılabilir.
7. Acil durumlarda başkalarına yardım etmek için kablosuz telefonunuzu kullanın. İnsan yaşamını tehlikeye sokacak bir trafik kazasına, işlenmekte olan bir suçta veya benzeri acil bir duruma tanık olursanız başkalarının da sizin için yapmasını isteyeceğiniz şekilde Acil Servisleri (ABD için 9-1-1, Avrupa için 1-1-2) ya da diğer acil servis numaralarını arayın.
8. Gerekliğinde yol kenarı destek hatlarını veya özel, acil olmayan kablosuz destek numaralarını arayın. Ciddi bir tehlike oluşturmayan arızalı bir araç, kırılmış bir trafik işareti, kimsenin yaralanmadığı hafif bir trafik kazası veya çalıntı olduğunu bildiğiniz bir araç görürseniz yol kenarı destek hattını ya da özel, acil olmayan kablosuz destek numaralarını arayın.

Kablosuz iletişim sektörü, cihazınızı/telefonunuzu sürüş sırasında güvenli bir şekilde kullanmanız gerektiğini hatırlatır.



Kablosuz Cihaz Kullanımına Yönelik Uyarılar

Lütfen kablosuz cihazların kullanımıyla ilgili tüm uyarı bildirimlerine uyun.

Tehlikeli Olabilecek Ortamlar – Araç Kullanımı

Benzin depolarında, kimyasal maddeler içeren fabrikalarda, havaya kimyasal maddelerin ya da tohum, toz veya metal tozları gibi taneciklerin karıştığı yerlerde ve normalde aracınızı çalıştırmamanız istenen her yerde telsiz cihazlarının kullanımına ilişkin kısıtlamalara uymanız gerekmektedir.

Hava Taşıtlarında Güvenlik

Havaalanı veya hava yolu çalışanları kablosuz cihazınızı kapatmanız gerektiği bildiriminde bulunduğunda bu talimatı uygulayın. Cihazınız bir "uçuş modu" veya benzer bir özellik sunuyorsa hava yolu çalışanlarına uçuş sırasında bu özelliği kullanıp kullanamayacağınızı sorun.

Hastanelerde Güvenlik

Kablosuz cihazlar, telsiz frekansı enerjisi yayar ve elektrikli tıbbi ekipmanı etkileyebilir.

Hastanelerde, kliniklerde veya sağlık tesislerinde sizden istendiğinde kablosuz cihazlarınızı kapatmalısınız. Bu gereklilikler, hassas tıbbi ekipmanlarda parazit olasılığının önlenmesi içindir.

Kalp Pilleri

Kalp pili üreticileri, kalp piliyle parazit olasılığının önlenmesi için el tipi kablosuz cihaz ile kalp pili arasında minimum 15 cm'lik (6 inç) bir mesafenin korunmasını önermektedir. Bu öneriler, bağımsız araştırmalar ve Kablosuz Teknoloji Araştırması önerileriyle uyumaktadır.

Kalp pili olan kişiler:

- AÇIK konumdayken cihazı DAİMA kalp pillerinden en az 15 cm (6 inç) uzakta tutmalıdır.
- Cihazı, göğüs cebinde taşımamalıdır.
- Parazit olasılığını en aza indirmek için cihazı kalp pilinden uzak olan kulağınıza götürün.
- Parazit meydana geldiğine dair herhangi bir şüphesi olması durumunda cihazı KAPALI konuma getirmelidir.

Diğer Tıbbi Cihazlar

Kablosuz ürününüzün çalışmasının tıbbi cihaz ile parazite neden olup olmayacağını öğrenmek için lütfen doktorunuza veya tıbbi cihazın üreticisine danışın.

RF Enerjisine Maruz Kalma Yönergeleri

Güvenlik Bilgileri

RF Enerjisine Maruz Kalma Düzeyini Azaltma – Doğru Kullanım Yöntemi

Cihazı yalnızca verilen talimatlara uygun şekilde çalıştırın.

Uluslararası

Cihaz, insanların telsiz cihazlardan kaynaklanan elektromanyetik alanlara maruz kalmasını kapsayan, uluslararası olarak kabul görmüş standartlarla uyumludur. İnsanların maruz kaldığı elektromanyetik alanlara ilişkin "Uluslararası" standartlarla ilgili daha fazla bilgi için www.zebra.com/doc adresindeki Zebra Uygunluk Beyanı'na (DoC) başvurun.

Kablosuz cihazlardan gelen RF enerjisinin güvenliği hakkında daha fazla bilgi edinmek için Kurumsal Sorumluluk bölümünün altında bulunan www.zebra.com/responsibility adresine bakın

Avrupa

El Tipi Cihazlar

Bu cihaz, tipik vücuda takılı olarak çalıştırma uygulamaları için test edilmiştir. AB Uyumluluğundan emin olmak için yalnızca Zebra tarafından test edilmiş ve onaylanmış kemer kısıkaçlarını, kılıfları ve benzer aksesuarları kullanın.

ABD

Eş Konumluluk Bildirimi

FCC RF enerjisine maruz kalma uyumluluk gereksinimlerine uymak amacıyla bu verici için kullanılan anten, bu belgede onaylananlar haricinde başka bir verici veya antenle eş konumlu olarak ya da birlikte çalıştırılarak kullanılmamalıdır.

El Tipi Cihazlar

Bu cihaz, tipik vücuda takılı olarak çalıştırma uygulamaları için test edilmiştir. FCC'ye Uyumu sağlamak için yalnızca Zebra tarafından test edilmiş ve onaylanmış kemer kısıkaçlarını, kılıfları ve benzer aksesuarları kullanın. Üçüncü taraf kemer kısıkaçlarının, kılıfların ve benzer aksesuarların kullanılması, FCC'nin RF enerjisine maruz kalma uyum gereksinimlerine uymayabilir ve bundan kaçınılmalıdır.

Bu cihaz, tipik elde tutarak çalıştırma uygulamaları için test edilmiştir. FCC'nin RF enerjisine maruz kalma yönergelerine uygun olduğuna karar verilen tüm bildirilmiş SAR seviyelerindeki bu model telefonlar için FCC, bir Ekipman İzni sağlamıştır. Bu model telefonların SAR bilgileri FCC'de kayıtlıdır ve <http://www.fcc.gov/oet/ea/fccid> adresindeki Display Grant (İzni Görüntüle) bölümünde bulunabilir.

Üçüncü taraf aksesuarların kullanılması, FCC'nin RF enerjisine maruz kalma uyum gereksinimlerine uymayabilir ve bundan kaçınılmalıdır.

Kanada

Bu cihaz, tipik elde tutarak çalıştırma uygulamaları için test edilmiştir. ISED'nin RF enerjisine maruz kalma yönergelerine uygun olduğuna karar verilen tüm bildirilmiş SAR seviyelerindeki bu model telefonlar için ISED onay vermiştir. Bu model telefonların SAR bilgileri ISED'de kayıtlıdır ve <https://sms-sgs.ic.gc.ca/equipmentSearch/searchRadioEquipments> adresindeki SAR Results (SAR Sonuçları) bölümünde bulunabilir.

Üçüncü taraf aksesuarların kullanılması, ISED'nin RF enerjisine maruz kalma uyum gereksinimlerine uymayabilir ve bundan kaçınılmalıdır.

Cet appareil a été testé pour une opération manuelle typique. L'ISED a approuvé ces modèles de téléphones avec tous les niveaux SAR déclarés évalués conformément aux directives d'exposition RF ISED. L'information SAR sur ces modèles de téléphones est en mémoire avec l'ISED et peut être trouvée dans la section Résultats SAR de <https://sms-sgs.ic.gc.ca/equipmentSearch/searchRadioEquipments>.

L'utilisation d'accessoires tiers peut ne pas garantir la conformité aux exigences d'exposition RF ISED, et devrait être évitée.

ISED'nin RF enerjisine maruz kalma gereksinimiyle uyumluluğu sağlamak için kullanıcı, RFID Cihazı verici antenin ön kısmını yoldan geçenlerden en az 55 mm uzakta tutmalıdır.

Lazer Cihazlar

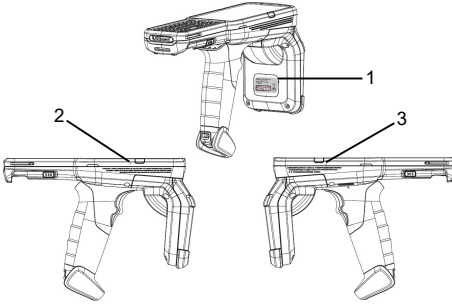
2. Sınıf lazer tarayıcılarda, düşük güçte görülebilir ışık diyotu kullanılır. Güneş gibi çok parlak diğer ışık kaynaklarında olduğu gibi lazer ışık demetine de doğrudan bakılmamalıdır. 2. Sınıf lazerlere anlık maruz kalmanın tehlikesiz olduğu bilinmektedir.



DİKKAT

Burada belirtilenler dışındaki kumandaların kullanılması, ayarların yapılması ya da işlemlerin uygulanması, tehlikeli lazer ışığına maruz kalınmasına neden olabilir.

Tarayıcı Etiketleri



Etiketlerde Yazılı Olanlar:

1. LAZER IŞIĞI - DOĞRUDAN IŞINA BAKMAYIN.
2. DİKKAT - AÇIKKEN 2. SINIF LAZER IŞIĞI YAYAR. DOĞRUDAN IŞINA BAKMAYIN.
3. 24 HAZİRAN 2007 TARİHLİ 50 NUMARALI LAZER BİLDİRİMİ VE IEC/EN 60825-1:2014'E UYGUN ŞEKİLDE YAPILAN DEĞİŞİKLİKLER HARİCİNDE 21CFR1040.10 ve 1040.11'E UYGUNDUR

LED Cihazlar

IEC 62471:2006 ve EN 62471:2008 uyarınca "MUAF RİSK GRUBU" olarak sınıflandırılır

Darbe süresi: SE4750'ye sahip MC3330R için 1,7 ms

Darbe süresi: SE4850'ye sahip MC3330R için Sürekli Dalga

Güç Kaynağı

YALNIZCA şu elektrik değerlerine sahip, Zebra onaylı, Ulusal Olarak Kabul Gören Test Laboratuvarı (NRTL) sertifikalı ITE (LPS/SELV) güç kaynaklarını kullanın: Çıkış 5 VDC, min. 2,5 A, maksimum ortam sıcaklığı en az 50°C. Alternatif bir güç kaynağının kullanımı, bu üniteye verilen onayları geçersiz kılar ve tehlike doğurabilir.

Piller

Tayvan - Geri Dönüşüm

EPA (Çevre Koruma Kurumu), Atık İmha Kanunu'nun 15. Maddesi uyarınca, kuru pil üreten veya ithal eden firmaların satışta, dağıtımda ya da promosyonda kullanılan pillerin üzerinde geri dönüşüm işaretleri belirtmelerini zorunlu tutar.



「廢電池請回收」

Doğru pil imha yöntemleri için yetkili bir Tayvan geri dönüşüm uzmanına başvurun.

Pil Bilgileri



DİKKAT

Pil yanlış türde bir pille değiştirilirse patlama riski meydana gelir.

Pilleri talimatlara uygun olarak atın.

Yalnızca onaylı piller kullanın. Pil şarj özelliğine sahip aksesuarların aşağıdaki pil modelleriyle kullanımı onaylanmıştır:

- Model BT-000337 (3,7 Vdc, 5200 mAh).

Zebra onaylı şarj edilebilir pil takımları, en yüksek sektör standartlarına göre tasarlanmıştır ve imal edilmiştir.

Ancak bir pilin değiştirilmesi gerekmeden önce ne kadar süre kullanılabileceğine veya saklanabileceğine ilişkin kısıtlamalar vardır. Pilin fiili kullanım ömrünü etkileyen sıcak, soğuk, sert çevre koşulları ve ani değişiklikler gibi çeşitli faktörler vardır.

Piller altı aydan daha uzun bir süre saklanacaksa pilin genel kalitesinde bazı kalıcı bozulmalar ortaya çıkabilir. Kapasite kaybını, metalik parçaların paslanmasını ve elektrolit sızıntısını önlemek için pilleri yarı şarj edilmiş ve ekipmandan çıkarılmış bir şekilde kuru ve serin bir yerde saklayın. Pilleri bir yıl veya daha uzun bir süre saklayacaksanız şarj seviyesinin en az yılda bir kez denetlenmesi ve pillerin yarı dolacak şekilde şarj edilmesi gerekir.

Çalışma süresinde ciddi bir azalma görüldüğünde pili değiştirin.

İster mobil bilgisayarla veya barkod tarayıcıyla verilmiş, ister ayrıca satın alınmış olsun tüm Zebra pillerinin standart garanti süresi bir yıldır. Zebra pilleri ile ilgili daha fazla bilgi için lütfen www.zebra.com/batterybasics adresini ziyaret edin.

Pil Emniyet Yönergeleri

- Birimlerin şarj edildiği alanda toz, kir, yanıcı veya kimyasal maddeler bulunmamalıdır. Cihaz ticari olmayan bir ortamda şarj edilirken son derece dikkatli olunmalıdır.
- Kullanım kılavuzunda bulunan pili kullanma, saklama ve şarj etme talimatlarına uyun.
- Hatalı pil kullanımı yangına, patlamaya veya başka tehlikelere yol açabilir.
- Mobil cihazın pillerini şarj etmek için pil ve şarj cihazı sıcaklığının 0°C ile +40°C (+32°F ile +104°F) arasında olması gerekir
- Uyumlu olmayan pilleri ve şarj cihazlarını kullanmayın. Uyumlu olmayan pil veya şarj cihazı kullanımı yangına, patlamaya, sızıntıya veya başka tehlikelere yol açabilir. Bir pilin veya şarj cihazının uyumluluğuna ilişkin sorunuz varsa Zebra destek merkezi ile iletişim kurun.
- Şarj kaynağı olarak USB bağlantı noktası kullanan cihazlarda, cihaz yalnızca USB-IF logosu olan veya USB-IF uyum programını tamamlayan ürünlere bağlanmalıdır.
- Parçalarına ayırmayın, açmayın, ezmeyin, bükmeyin, biçimini bozmayın, delmeyin veya parçalamayın.
- Pille çalışan bir cihazın sert bir yüzeye düşmesiyle oluşan şiddetli darbe pilin aşırı ısınmasına yol açabilir.
- Pile kısa devre yaptırmayın veya metal ya da iletken nesnelerin pil uçlarına temas etmesine izin vermeyin.
- Pilde değişiklik yapmayın, yeniden üretim için kullanmayın, pilin içine yabancı nesnelere sokmaya çalışmayın, pili suya ya da başka sıvılara daldırmayın ya da yangına, patlamaya veya başka tehlikelere maruz bırakmayın.
- Ekipmanı çok ısınabileceği yerlerde, örneğin park etmiş bir araçta veya radyatörün ya da başka bir ısı kaynağının yanında bırakmayın veya bu tür yerlerde saklamayın. Pili mikrodalga fırına veya kurutucuya koymayın.
- Pil, çocuklar tarafından yetişkin gözetimi altında kullanılmalıdır.
- Kullanılmış şarj edilebilir pilleri gerektiği şekilde imha etmek için lütfen yerel düzenlemelere uyun.
- Pilleri ateşe atarak imha etmeyin.
- Pil yutulursa derhal doktorunuza başvurun.
- Pilin sızıntı yapması durumunda, sıvının cildiniz veya gözlerinizle temas etmesine izin vermeyin. Temas ederse etkilenen bölgeyi bol miktarda suyla yıkayın ve doktorunuza başvurun.
- Ekipmanınızın veya pilinizin zarar gördüğünden şüpheleniyorsanız incelenmesi için Zebra destek merkezi ile iletişim kurun.

Telsiz Frekans ı Parazit Gereksinimleri - FCC

Not: Bu ekipman test edilmiş ve FCC Kuralları Bölüm 15 uyarınca B Sınıfı dijital cihaz sınırlamalarına uygun olduğu belirlenmiştir. Bu sınırlar, bir yerleşim alanında kurulum sırasında oluşabilecek zararlı parazite karşı yeterli düzeyde koruma sağlamak amacıyla belirlenmiştir. Bu ekipman; telsiz frekansı enerjisi üretir, kullanır, yayabilir ve talimatlara uygun olarak kurulmadığında ya da kullanılmadığında telsiz iletişimlerinde zararlı parazitlere neden olabilir. Ancak belirli bir kurulumda parazit oluşmayacağı garanti edilmez. Bu ekipman, radyo veya televizyon yayınının alınmasını olumsuz etkileyen parazite neden olursa (bu durum, ekipman açılıp kapatılarak belirlenebilir) kullanıcının aşağıdaki önlemlerden birini veya birkaçını deneyerek paraziti gidermeye çalışması önerilir:

- Alıcı antenin yönünün veya yerinin değiştirilmesi
- Ekipman ile alıcı arasındaki mesafenin artırılması
- Ekipmanın, alıcının bağlı olduğu devreden farklı bir devredeki çıkışa bağlanması
- Yardım için satıcıya veya deneyimli bir radyo/TV teknisyenine danışılması.

Telsiz Vericileri (15. Bölüm)

Bu cihaz FCC Kuralları'nın 15. Bölümü ile uyumludur. Cihazın çalıştırılması aşağıdaki iki koşula bağlıdır: (1) Bu cihaz zararlı parazite neden olmayabilir ve (2) bu cihaz, istenmeden çalışmasına yol açan parazitler dahil olmak üzere, alınan her türlü paraziti kabul etmelidir.

Telsiz Frekansı Parazit Gereksinimleri - Kanada

Innovation, Science and Economic Development Canada ICES-003 Uyumluluk Etiketi: CAN ICES-3 (B)/NMB-3(B)

Radyo Vericileri

Bu cihaz, Industry Canada'nın lisans gerektirmeyen RSS standartlarıyla uyumludur. Cihazın çalıştırılması aşağıdaki iki koşula bağlıdır: (1) Bu cihaz parazite neden olmayabilir ve (2) Bu cihaz, cihazın istenmeden çalışmasına yol açan parazitler dahil olmak üzere alınan her türlü paraziti kabul etmelidir.

Le présent appareil est conforme aux CNR d'Industrie Canada applicables aux appareils radio exempts de licence. L'exploitation est autorisée aux deux conditions suivantes: (1) l'appareil ne doit pas produire de brouillage, et (2) l'utilisateur de l'appareil doit accepter tout brouillage radio électrique subi même si le brouillage est susceptible d'en compromettre le fonctionnement.

Etiket İşaretleri: Telsiz onayının önündeki "IC:" terimi, yalnızca Industry Canada tarafından öngörülen teknik özelliklerin karşılandığını belirtmektedir.

Etiquette de marquage: Le terme "IC" avant la certification radio signifie que le produit est compatible avec la spécification Industrie Canada.

€ İşareti ve Avrupa Ekonomik Alanı (AEA)

AEA bölgesinde 5 GHz RLAN kullanımı, aşağıdaki sınırlamalara tabidir:

- 5,15 - 5,35 GHz yalnızca iç mekanda kullanılabilir

Uyumluluk Beyanı

Zebra, işbu belgeyle bu telsiz ekipmanının 2014/53/EU ve 2011/65/EU Direktiflerine uygun olduğunu beyan eder. AB Uygunluk Beyanı'nın tam metnine www.zebra.com/doc adresinden erişilebilir.

B Sınıfı ITE için Kore Uyarı Beyanı

기종별	사용자안내문
B 급 기기 (가정용 방송통신기자재)	이 기기는 가정용 (B 급) 전자파적합기기로서 주로 가정에서 사용하는 것을 목적으로 하며, 모든 지역에서 사용할 수 있습니다.

Diğer Ülkeler

Avustralya

Use of 5 GHz RLAN in Australia is restricted in the following band 5.60–5.65 GHz.

Brezilya

Declarações Regulamentares para MC3300R - Brasil

Nota: A marca de certificação se aplica ao Transceptor, mod MC3300R. Este equipamento não tem direito à proteção contra interferência prejudicial e não pode causar interferência em Sistemas devidamente autorizados.

Para maiores informações sobre ANATEL consulte o site: www.anatel.gov.br.

Este produto está homologado pela Anatel, de acordo com os procedimentos regulamentados pela Resolução n°242/2000 e atende aos requisitos técnicos aplicados, incluindo os limites de exposição da Taxa de Absorção Específica referente a campos elétricos, magnéticos e eletromagnéticos de radiofrequência, de acordo com as Resoluções n° 303/2002 e 533/2009.

Şili

Conforme a Resolución 755 parte j.1), se ajustará el dispositivo a operar en interiores en las siguientes bandas con una potencia máxima radiada no superior a 150mW:

2.400 a 2.483,5MHz

5.150 a 5.250MHz

5.250 a 5.350MHz

5.470 a 5.725MHz

5.725 a 5.850MHz

Además, de acuerdo con Resolución 755, para la banda 5.150 a 5.250 MHz la operación del equipo estará restringida al interior de inmuebles y la densidad de potencia radiada máxima no excederá 7,5mW/MHz en cualquier banda de 1MHz o su valor equivalente de 0,1875mW/25 kHz en cualquier banda de 25 kHz.

Para la función UHF RFID, se ajustará el dispositivo a operar en el interior de inmuebles en la banda de 915 a 928 MHz con una potencia máxima radiada no superior a 100 mW, conforme a Resolución 755 parte Art 1. j3).

Çin

通过访问以下网址可下载当地语言支持的产品说明书

www.zebra.com/support

锂电池安全警示语：

警告：请勿拆装，短路，撞击，挤压或者投入火中

注意：如果电池被不正确型号替换，或出现鼓胀，会存在爆炸及其他危险

请按说明处置使用过的电池

电池浸水后严禁使用

合格证：



Avrasya Gümrük Birliği

Евразийский Таможенный Союз

Данный продукт соответствует требованиям знака ЕАС.



Hong Kong

In accordance with HKTA1039, the band 5.15 GHz - 5.35 GHz is for indoor operation only.

Meksika

La operación de este equipo está sujeta a las siguientes dos condiciones: (1) es posible que este equipo o dispositivo no cause interferencia perjudicial y (2) este equipo o dispositivo debe aceptar cualquier interferencia, incluyendo la que pueda causar su operación no deseada.

Güney Kore

해당 무선설비는 운용 중 전파혼신 가능성이 있음

해당 무선설비는 전파혼신 가능성이 있으므로 인명안전과 관련된 서비스는 할 수 없습니다

Tayvan

臺灣

低功率電波輻射性電機管理辦法

第十二條

經型式認證合格之低功率射頻電機，非經許可，公司、商號或使用者均不得擅自變更頻率、加大功率或變更原設計之特性及功能。

第十四條

低功率射頻電機之使用不得影響飛航安全及干擾合法通信；經發現有干擾現象時，應立即停用，並改善至無干擾時方得繼續使用。

前項合法通信，指依電信法規定作業之無線電通信。

低功率射頻電機須忍受合法通信或工業、科學及醫療用電波輻射性電機設備之干擾。

應避免影響附近雷達系統之操作

公司資訊

台灣斑馬科技股份有限公司 / 台北市信義區松高路 9 號 13 樓

Ukrayna

Дане обладнання відповідає вимогам технічного регламенту №1057, № 2008 на обмеження щодо використання деяких небезпечних речовин в електричних та електронних пристроях.

Tayland

เครื่องโทรคมนาคมและอุปกรณ์นี้ มีความสอดคล้องตามข้อกำหนดของ กทช .

TÜRKİYE WEEE Uyumluluk Bildirimi

EEE Yönetmeliğine Uygundur



Elektrikli ve Elektronik Ekipman Atıkları (WEEE)

English: For EU Customers: All products at the end of their life must be returned to Zebra for recycling. For information on how to return product, please go to: www.zebra.com/weee.

Français : Clients de l'Union Européenne: Tous les produits en fin de cycle de vie doivent être retournés à Zebra pour recyclage. Pour de plus amples informations sur le retour de produits, consultez : www.zebra.com/weee.

Español: Para clientes en la Unión Europea: todos los productos deberán entregarse a Zebra al final de su ciclo de vida para que sean reciclados. Si desea más información sobre cómo devolver un producto, visite: www.zebra.com/weee.

Български: За клиенти от ЕС: След края на полезния им живот всички продукти трябва да се връщат на Zebra за рециклиране. За информацията относно връщането на продукти, моля отидете на адрес: www.zebra.com/weee.

Deutsch: Für Kunden innerhalb der EU: Alle Produkte müssen am Ende ihrer Lebensdauer zum Recycling an Zebra zurückgesandt werden. Informationen zur Rücksendung von Produkten finden Sie unter www.zebra.com/weee.

Italiano: per i clienti dell'UE: tutti i prodotti che sono giunti al termine del rispettivo ciclo di vita devono essere restituiti a Zebra al fine di consentirne il riciclaggio. Per informazioni sulle modalità di restituzione, visitare il seguente sito Web: www.zebra.com/weee.

Português: Para clientes da UE: todos os produtos no fim de vida devem ser devolvidos à Zebra para reciclagem. Para obter informações sobre como devolver o produto, visite: www.zebra.com/weee.

Nederlands: Voor klanten in de EU: alle producten dienen aan het einde van hun levensduur naar Zebra te worden teruggezonden voor recycling. Raadpleeg www.zebra.com/weee voor meer informatie over het terugzenden van producten.

Polski: Klienci z obszaru Unii Europejskiej: Produkty wycofane z eksploatacji należy zwrócić do firmy Zebra w celu ich utylizacji. Informacje na temat zwrotu produktów znajdują się na stronie internetowej www.zebra.com/weee.

Čeština: Pro zákazníky z EU: Všechny produkty je nutné po skončení jejich životnosti vrátit společnosti Zebra k recyklaci. Informace o způsobu vrácení produktu najdete na webové stránce: www.zebra.com/weee.

Eesti: EL klientidele: kõik tooted tuleb nende eluea lõppedes tagastada taaskasutamise eesmärgil Zebra'ile. Lisainformatsiooni saamiseks toote tagastamise kohta külastage palun aadressi: www.zebra.com/weee.

Magyar: Az EU-ban vásárlóknak: Minden tönkrement termékét a Zebra vállalathoz kell eljuttatni újrahasznosítás céljából. A termék visszajuttatásának módjával kapcsolatos tudnivalóért látogasson el a www.zebra.com/weee weboldalra.

Svenska: För kunder inom EU: Alla produkter som uppnått sin livslängd måste returneras till Zebra för återvinning. Information om hur du returnerar produkten finns på www.zebra.com/weee.

Suomi: Asiakkaat Euroopan unionin alueella: Kaikki tuotteet on palautettava kierrätettäväksi Zebra-yhtiöön, kun tuotetta ei enää käytetä. Lisätietoja tuotteen palauttamisesta on osoitteessa www.zebra.com/weee.

Dansk: Til kunder i EU: Alle produkter skal returneres til Zebra til recirkulering, når de er udtjent. Læs oplysningerne om returnering af produkter på: www.zebra.com/weee.

Ελληνικά: Για πελάτες στην Ε.Ε.: Όλα τα προϊόντα, στο τέλος της διάρκειας ζωής τους, πρέπει να επιστρέφονται στην Zebra για ανακύκλωση. Για περισσότερες πληροφορίες σχετικά με την επιστροφή ενός προϊόντος, επισκεφθείτε τη διεύθυνση www.zebra.com/weee στο Διαδίκτυο.

Malti: Għal klijenti fl-UE: il-prodotti kollha li jkunu waslu fl-aħħar tal-hajja ta' l-użu tagħhom, iridu jiġu rritornati għand Zebra għar-riciklaġġ. Għal aktar taġġir dwar kif għandek tirritorna l-prodott, jekk jogħġbok żur: www.zebra.com/weee.

Românesc: Pentru clienții din UE: Toate produsele, la sfârșitul duratei lor de funcționare, trebuie returnate la Zebra pentru reciclare. Pentru informații despre returnarea produsului, accesați: www.zebra.com/weee.

Slovenski: Za kupce v EU: vsi izdelki se morajo po poteku življenjske dobe vrniti podjetju Zebra za reciklažo. Za informacije o vračilu izdelka običajite: www.zebra.com/weee.

Slovenčina: Pre zákazníkov z krajín EU: Všetky výrobky musia byť po uplynutí doby ich životnosti vrátené spoločnosti Zebra na recykláciu. Bližšie informácie o vrátení výrobkov nájdete na: www.zebra.com/weee.

Lietuvių: ES vartotojams: visi gaminiai, pasibaigus jų eksploatacijos laikui, turi būti gražinti utilizuoti į kompaniją „Zebra“. Daugiau informacijos, kaip gražinti gaminį, rasite: www.zebra.com/weee.

Latviešu: ES klientiem: visi produkti pēc to kalpošanas mūža beigām ir jānogādā atpakaļ Zebra otrreizējai pārstrādei. Lai iegūtu informāciju par produktu nogādāšanu Zebra, lūdzu, skatiet: www.zebra.com/weee.

Türkçe: AB Müşterileri için: Kullanım süresi dolan tüm ürünler geri dönüşürme için Zebra'ya iade edilmelidir. Ürünlerin nasıl iade edileceği hakkında bilgi için lütfen şu adresi ziyaret edin: www.zebra.com/weee.

CMM Açıklaması

Bu tablo, Çin RoHS gereksinimlerine uyum amacıyla oluşturulmuştur.

部件名称 (Parts)	有害物质					
	铅 (Pb)	汞 (Hg)	镉 (Cd)	六价铬 (Cr(VI))	多溴联苯 (PBB)	多溴二苯醚 (PBDE)
金属部件 (Metal Parts)	X	○	○	○	○	○
电路模块 (Circuit Modules)	X	○	○	○	○	○
电缆及电缆组件 (Cables and Cable Assemblies)	○	○	○	○	○	○
塑料和聚合物部件 (Plastic and Polymeric Parts)	○	○	○	○	○	○
光学和光学组件 (Optics and Optical Components)	X	○	○	○	○	○
电池 (Batteries)	X	○	○	○	○	○



本表格依据SJ/T 11364 的规定编制。

- O: 表示该有害物质在该部件所有均质材料中的含量均在 GB/T 26572 规定的限量要求以下。
 X: 表示该有害物质至少在该部件的某一均质材料中的含量超出GB/T 26572 规定的限量要求。
 (企业可在此处, 根据实际情况对上表中打“x”的技术原因进行进一步说明。)

限用物質含有情況標示聲明書

設備名稱：移動式電腦 Equipment name		型號 (型式)：MC3300R Type designation (Type)				
單元 Unit	限用物質及其化學符號 Restricted substances and its chemical symbols					
	鉛 (Pb)	汞 (Hg)	鎘 (Cd)	六價鉻 (Cr ⁶⁺)	多溴聯苯 (PBB)	多溴二苯醚 (PBDE)
印刷電路板及電子組件	-	○	○	○	○	○
金屬零件	-	○	○	○	○	○
電纜及電纜組件	○	○	○	○	○	○
塑料和聚合物零件	○	○	○	○	○	○
光學與光學元件	-	○	○	○	○	○

備考1. “超出0.1 wt %”及“超出0.01 wt %”係指限用物質之百分比含量超出百分比含量基準值。

Note 1: “Exceeding 0.1 wt%” and “exceeding 0.01 wt%” indicate that the percentage content of the restricted substance exceeds the reference percentage value of presence condition.

備考2. “○”係指該項限用物質之百分比含量未超出百分比含量基準值。

Note 2: “○” indicates that the percentage content of the restricted substance does not exceed the percentage of reference value of presence.

備考3. “-”係指該項限用物質為排除項目。

Note 3: The “-” indicates that the restricted substance corresponds to the exemption.



www.zebra.com

ZEBRA ve stil verilmiş Zebra kafası, Zebra Technologies Corporation şirketinin ticari markalarıdır ve dünya genelinde birçok bölgede kayıtlıdır. Diğer tüm ticari markalar, ilgili sahiplerinin mülkiyetindedir. ©2018-2019 Zebra Technologies Corporation ve/veya iştirakleri. Tüm hakları saklıdır.

MN-003182-01TR Rev. B - 5/19